

Description de l'offre

V/Ref 544094-6
 Repère, N°
 N/Ref 544094-6
 Téléphone
 Date 28/07/2016

Client
Expéditeur


Pos.N°	Qté	Désignation	PG
1		Désignation: Pompe à moteur ventilé double et économique DIE206-15/5.5-2G-IE4	PG3
1		Désignation: Pompe à moteur ventilé double et économique JRE204-13/3-3G-IE4 PN 10	PG3
1		Désignation: Pompe à moteur ventilé double et économique JRE205-13/2.2-3G-IE4 PN 10	PG3
		Désignation: Pompe multicellulaire NEXIS VE 603-OSE/KS	
1		Désignation: Pompe à moteur ventilé double et économique JRE203-10.5/0.75-3G-IE4 PN 10	PG3
1		Désignation: Pompe à moteur ventilé double et économique JRE204-13/3-3G-IE4 PN 10	PG3
1		Désignation: Pompe à rotor noyé haut rendement et premium Sirix-O master 25-60 PN 10	PG2

Description de l'offre

 Pompe à moteur ventilé double et économique
 DIE206-15/5.5-2G-IE4

V/Ref 544094-6

Repère, N° 2159431

N/Ref 544094-6

Téléphone

Date 28/07/2016

Client
Expéditeur

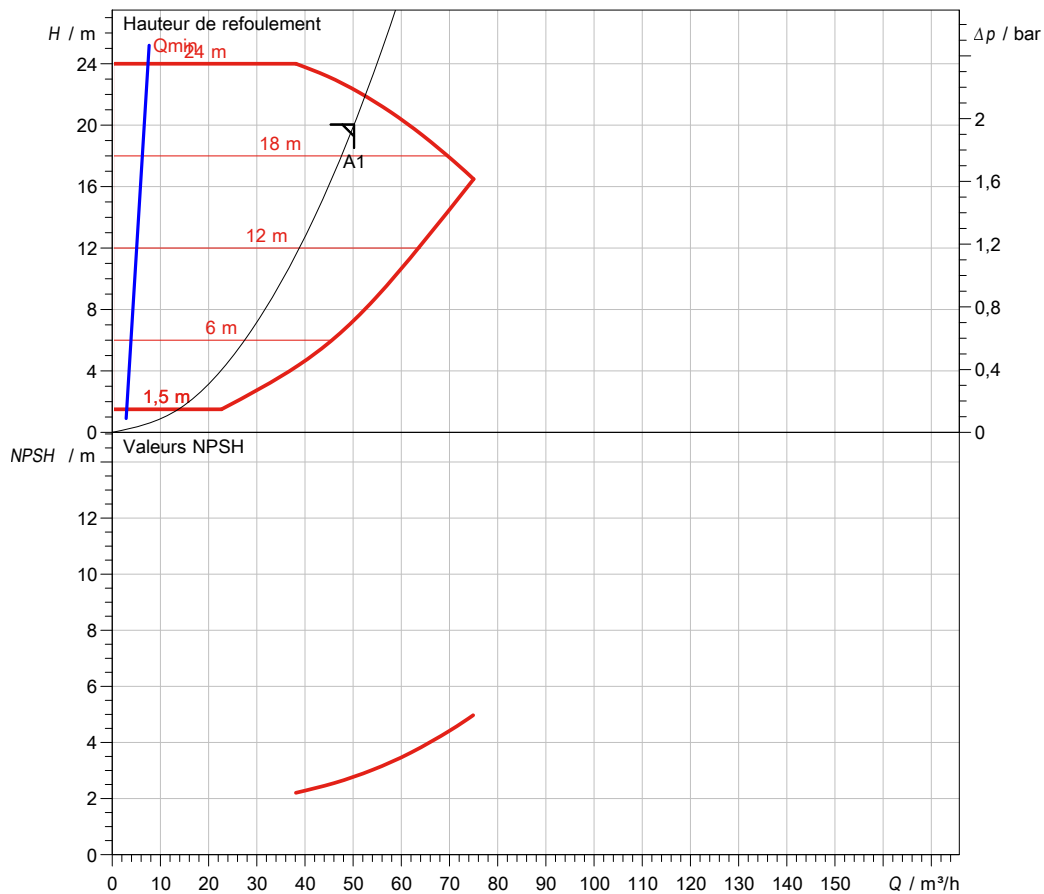
FICHE TECHNIQUE

PRÉSENTATION DE LA GAMME

Pompe destinée à faire circuler de l'eau froide ou chaude, sans résidus abrasifs, dans des installations de chauffage, d'eau froide et glacée, ainsi que dans des installations d'irrigation.

En cas d'utilisation d'additifs, comme par exemple du glycol ou de l'huile, vérifier si les joints sont adaptés et si une correction du débit est nécessaire (pour un ajout de glycol à partir de 10% vol.).

- Liquides pompés admis :
-

COURBE


Description de l'offre

 Pompe à moteur ventilé double et économique
 DIE206-15/5.5-2G-IE4

V/Ref 544094-6

Repère, N° 2159431

N/Ref 544094-6

Téléphone

Date 28/07/2016

Client
Expéditeur

PLAGE D'UTILISATION

Débits max jusqu'à	50,20 m ³ /h
Hauteur mano. jusqu'à	20,04 m
Fluide	Eau 100 %
Température du liquide	20,00 °C
Densité	998,20 kg/m ³
Viscosité cinématique	1,00 mm ² /s
DN aspiration de Å	DN 65
DN refoulement de Å	PN 16
Débit	50,20 m ³ /h
Hauteur de refoulement	20,04 m
NPSH	2,78 m
Pression de service jusqu'à	16 bar
Plage de température du fluide	-20 °C ... + 140 °C
Maxi. température ambiante	40 °C
Coefficient Rendement minimum	≥ 0.40

CARACTÉRISTIQUE ÉLECTRIQUE

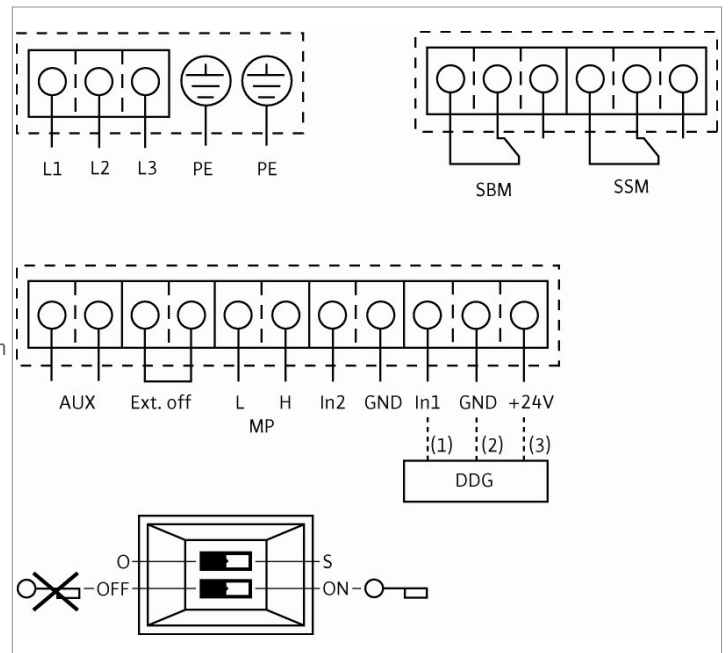
Puissance absorbée	4,28 kW
Alimentation réseau	3~ 400 V / 50 Hz
Vitesse maximale	2900 1/min
Nombre de pôles	2
Puissance nominale moteur (P2)	5,5 kW
Puissance nominale moteur (P1)	
Consommation électrique	6 kW
Intensité nominale	9,80 A

CONCEPTION
Hydraulique

Rendement hydraulique	66,07
Type de garniture mécanique	
Mode de fonctionnement	dp-c HR
Raccord de tube côté aspiration	DN 65, PN 16
Raccord de tube côté refoulement	DN 65, PN 16
Longueur hors tout	430 mm

Moteur

Type de moteur	Standard
Moteur niveau de rendement	IE4 = Rendement super-premium
Tolérance de tension admissible	3~400 V ±10%, 50/60 Hz
Indice de protection	IP 55
Classe d'isolation	F
Protection moteur	yes
Forme de moteur	Standard
Taille moteur	


MATÉRIAUX

Corps de pompe	EN-GJL-250
Roue	EN-GJL-200
Lanterne	EN-GJL-250
Arbre de la pompe	1.4122
Garniture mécanique	AQEGG

Description de l'offre

Pompe à moteur ventilé double et économique
DIE206-15/5.5-2G-IE4

V/Ref 544094-6

Repère, N° 2159431

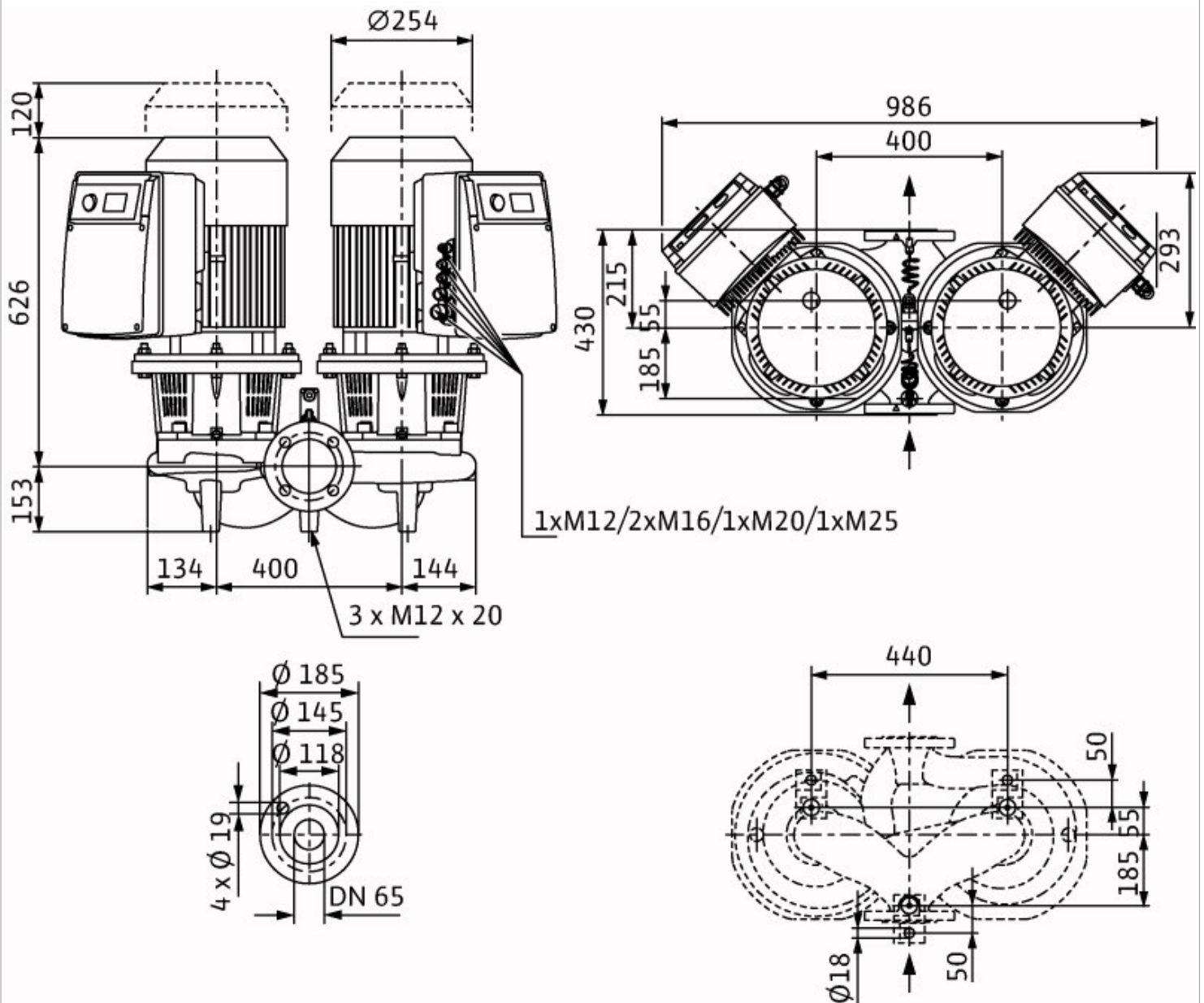
N/Ref 544094-6

Téléphone

Date 28/07/2016

Client

Expéditeur



Description de l'offre

 Pompe à moteur ventilé double et économique
 JRE204-13/3-3G-IE4 PN 10

V/Ref 544094-6

Repère, N° 2158965

N/Ref 544094-6

Téléphone

Date 28/07/2016

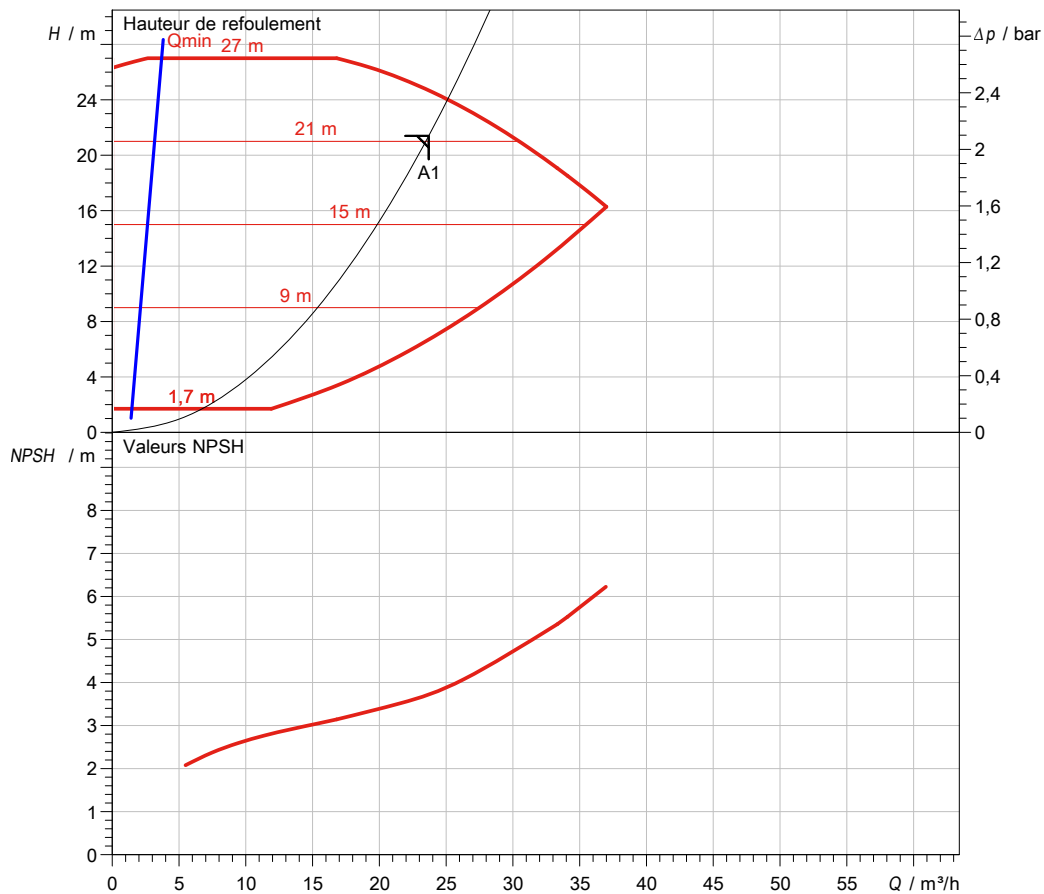
Client
Expéditeur

FICHE TECHNIQUE

PRÉSENTATION DE LA GAMME

Pour la circulation accélérée d'eau chaude ou glacée, non corrosive et sans résidus abrasifs, avec optimisation du point de fonctionnement.

- chauffage petit collectif et collectif
- climatisation
- Nombreuses Applications industrielles ou agricoles
- chauffage de serres

COURBE


Description de l'offre

Pompe à moteur ventilé double et économique

JRE204-13/3-3G-IE4 PN 10

V/Ref 544094-6

Repère, N° 2158965

N/Ref 544094-6

Téléphone

Date 28/07/2016

Client
Expéditeur

PLAGE D'UTILISATION


Débits max jusqu'à	23,70 m³/h
Hauteur mano. jusqu'à	21,40 m
Fluide	Eau 100 %
Température du liquide	20,00 °C
Densité	998,20 kg/m³
Viscosité cinématique	1,00 mm²/s
DN aspiration de Å	DN 40
DN refoulement de Å	PN 10
Débit	23,70 m³/h
Hauteur de refoulement	21,40 m
NPSH	3,74 m
Pression de service jusqu'à	10 bar
Plage de température du fluide	-20 °C ... + 120 °C
Maxi. température ambiante	40 °C
Coefficient Rendement minimum	≥ 0.40

CARACTÉRISTIQUE ÉLECTRIQUE


Puissance absorbée	2,60 kW
Alimentation réseau	3~ 400 V / 50 Hz
Vitesse maximale	2900 1/min
Nombre de pôles	2
Puissance nominale moteur (P2)	3 kW
Puissance nominale moteur (P1)	
Consommation électrique	3,8 kW
Intensité nominale	9,50 A

CONCEPTION

Hydraulique

Rendement hydraulique	60,8
Type de garniture mécanique	
Mode de fonctionnement	dp-c HR
Raccord de tube côté aspiration	DN 40, PN 10
Raccord de tube côté refoulement	DN 40, PN 10
Longueur hors tout	320 mm

Moteur

Type de moteur	Standard
Moteur niveau de rendement	IE4 = Rendement super-premium
Tolérance de tension admissible	3~400 V ±10%, 50/60 Hz
Indice de protection	IP 55
Classe d'isolation	F
Protection moteur	yes
Forme de moteur	Standard
Taille moteur	

MATÉRIAUX


Corps de pompe	EN-GJL-250
Roue	PPO-GF30
Lanterne	EN-GJL-250
Arbre de la pompe	1.4021 [AISI420]
Garniture mécanique	AQEGG

Description de l'offre

Pompe à moteur ventilé double et économique
JRE204-13/3-3G-IE4 PN 10

V/Ref 544094-6

Repère, N° 2158965

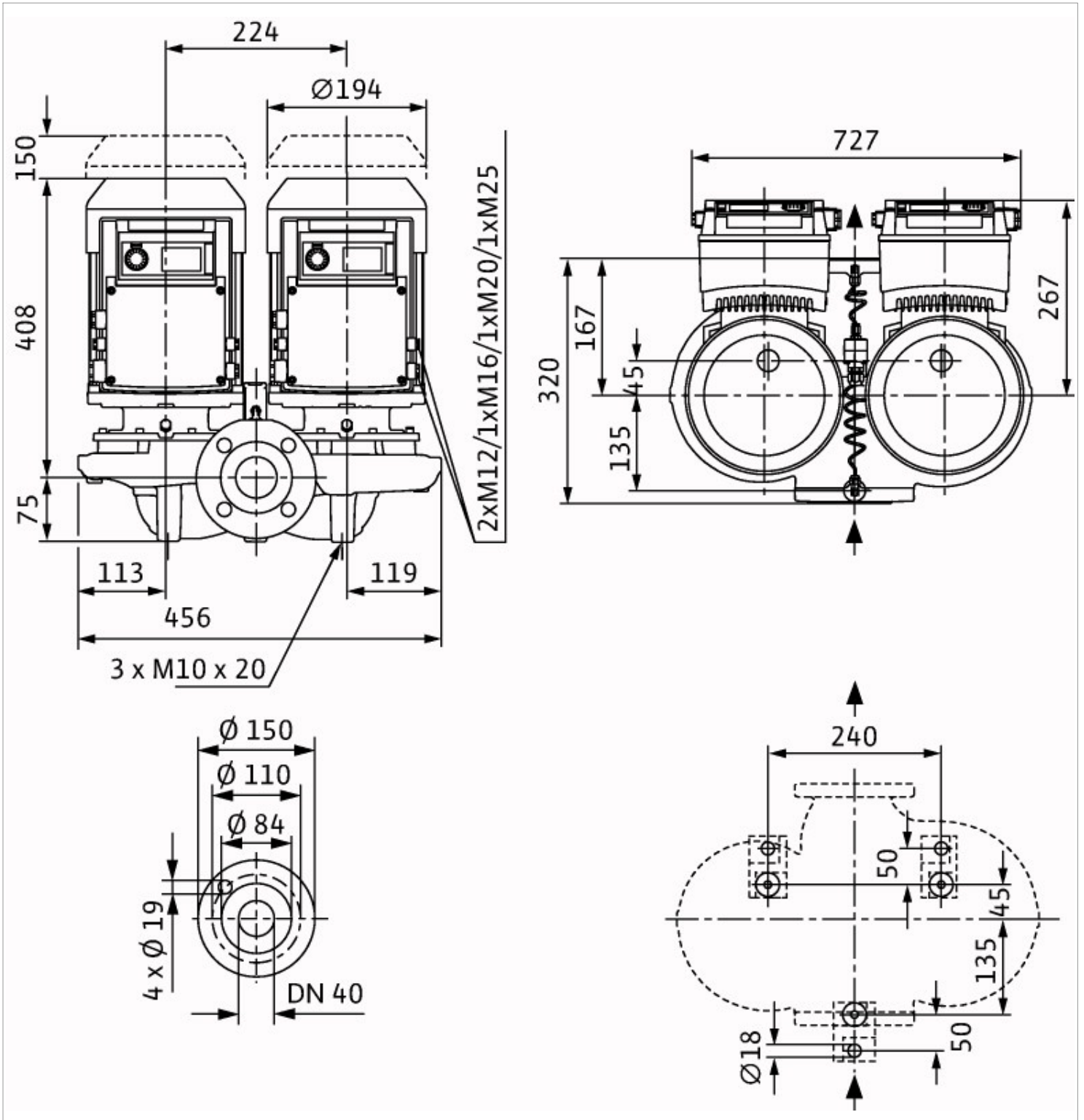
N/Ref 544094-6

Téléphone

Date 28/07/2016

Client

Expéditeur



Description de l'offre

 Pompe à moteur ventilé double et économique
 JRE205-13/2.2-3G-IE4 PN 10

V/Ref 544094-6

Repère, N° 2158968

N/Ref 544094-6

Téléphone

Date 28/07/2016

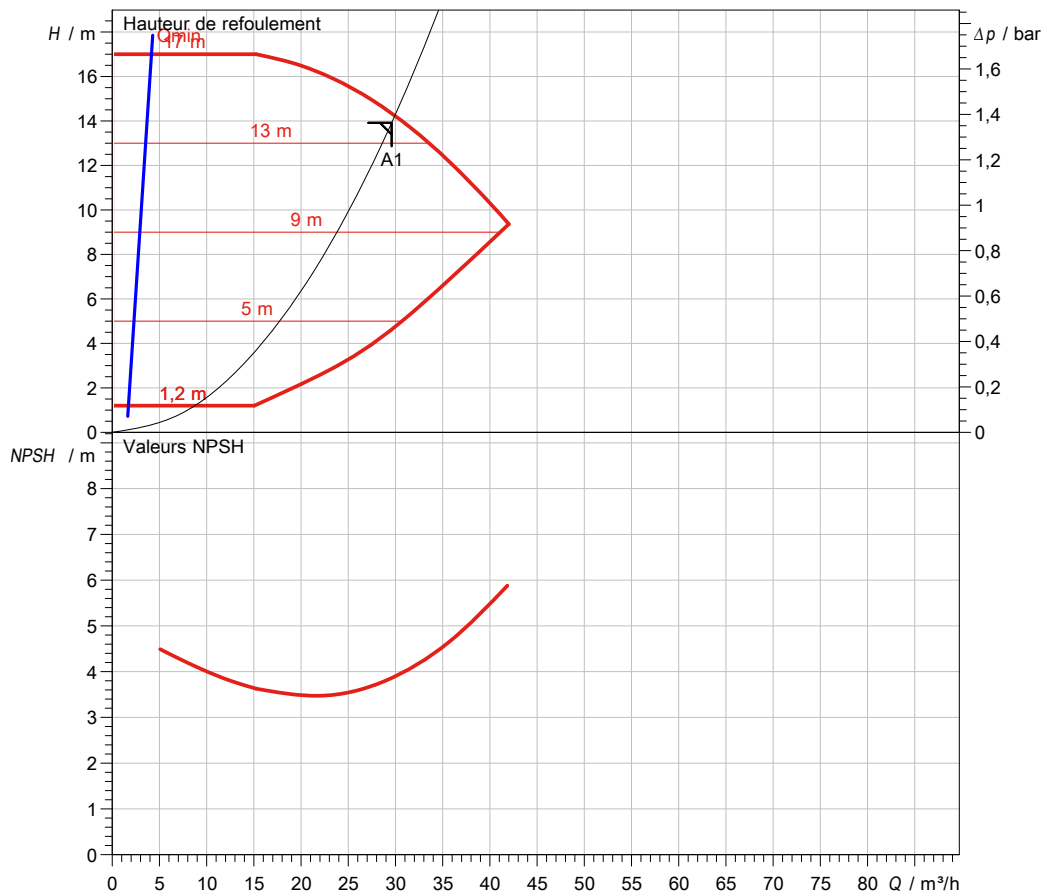
Client
Expéditeur

FICHE TECHNIQUE

PRÉSENTATION DE LA GAMME

Pour la circulation accélérée d'eau chaude ou glacée, non corrosive et sans résidus abrasifs, avec optimisation du point de fonctionnement.

- chauffage petit collectif et collectif
- climatisation
- Nombreuses Applications industrielles ou agricoles
- chauffage de serres

COURBE


Description de l'offre

 Pompe à moteur ventilé double et économique
 JRE205-13/2.2-3G-IE4 PN 10

V/Ref 544094-6

Repère, N° 2158968

N/Ref 544094-6

Téléphone

Date 28/07/2016

Client
Expéditeur

PLAGE D'UTILISATION


Débits max jusqu'à	29,60 m³/h
Hauteur mano. jusqu'à	13,92 m
Fluide	Eau 100 %
Température du liquide	20,00 °C
Densité	998,20 kg/m³
Viscosité cinématique	1,00 mm²/s
DN aspiration de Å	DN 50
DN refoulement de Å	PN 10
Débit	29,60 m³/h
Hauteur de refoulement	13,92 m
NPSH	3,86 m
Pression de service jusqu'à	10 bar
Plage de température du fluide	-20 °C ... + 120 °C
Maxi. température ambiante	40 °C
Coefficient Rendement minimum	≥ 0.40

CARACTÉRISTIQUE ÉLECTRIQUE


Puissance absorbée	2,17 kW
Alimentation réseau	3~ 400 V / 50 Hz
Vitesse maximale	2900 1/min
Nombre de pôles	2
Puissance nominale moteur (P2)	2,2 kW
Puissance nominale moteur (P1)	
Consommation électrique	2,7 kW
Intensité nominale	6,90 A

CONCEPTION

Hydraulique

Rendement hydraulique	61,87
Type de garniture mécanique	
Mode de fonctionnement	dp-c HR
Raccord de tube côté aspiration	DN 50, PN 10
Raccord de tube côté refoulement	DN 50, PN 10
Longueur hors tout	340 mm

Moteur

Type de moteur	Standard
Moteur niveau de rendement	IE4 = Rendement super-premium
Tolérance de tension admissible	3~400 V ±10%, 50/60 Hz
Indice de protection	IP 55
Classe d'isolation	F
Protection moteur	yes
Forme de moteur	Standard
Taille moteur	

MATÉRIAUX


Corps de pompe	EN-GJL-250
Roue	PPO-GF30
Lanterne	EN-GJL-250
Arbre de la pompe	1.4021 [AISI420]
Garniture mécanique	AQEGG

Description de l'offre

Pompe à moteur ventilé double et économique
JRE205-13/2.2-3G-IE4 PN 10

V/Ref 544094-6

Repère, N° 2158968

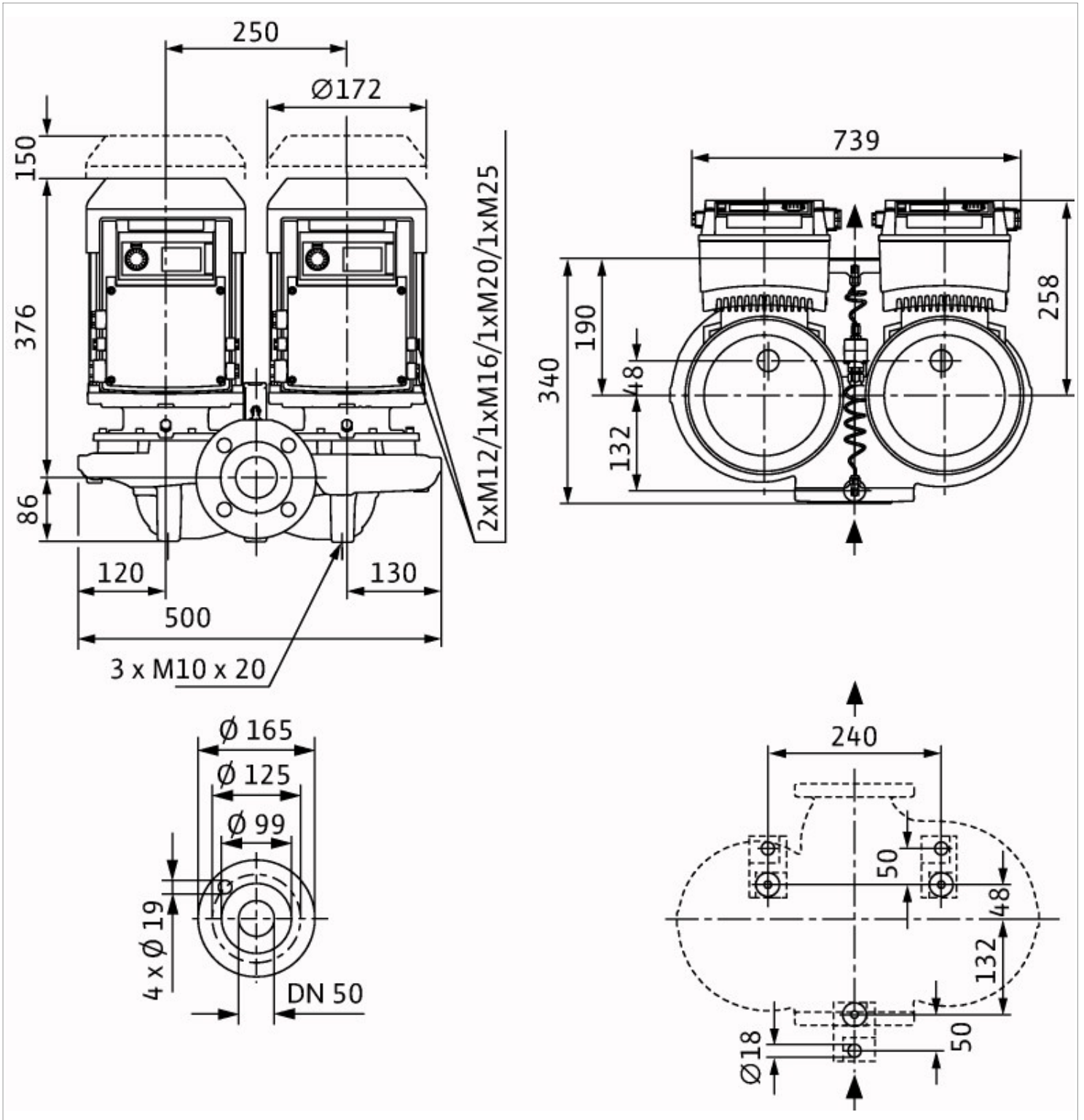
N/Ref 544094-6

Téléphone

Date 28/07/2016

Client

Expéditeur



Description de l'offre
 Pompe multicellulaire
 NEXIS VE 603-OSE/KS
 V/Ref 544094-6
 Repère, N° 4161440
 N/Ref 544094-6
 Téléphone
 Date 28/07/2016

Client

Expéditeur



FICHE TECHNIQUE



PRÉSENTATION DE LA GAMME

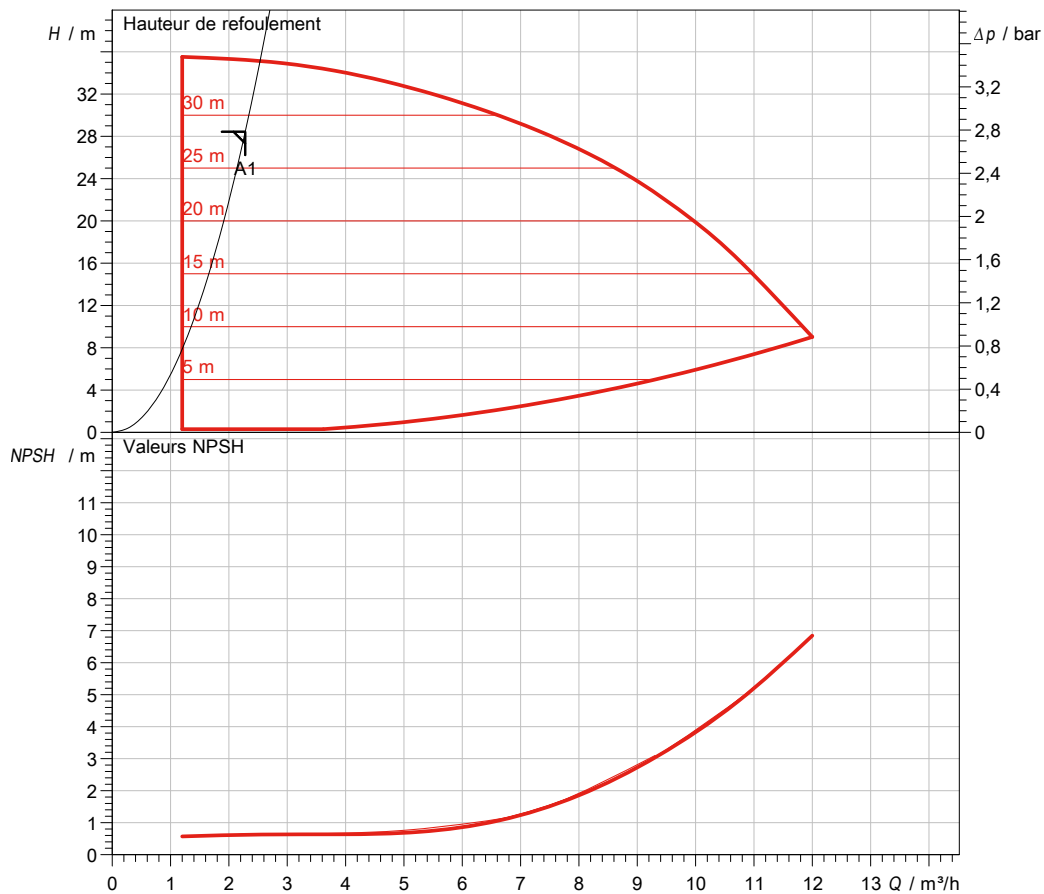
Pompage de liquides clairs non chargés dans les secteurs de l'habitat, agricole et industriel :

- Adduction Surpression
- Arrosage irrigation
- Lavage haute pression
- chauffage, climatisation
- Traitement de l'eau

Incorporation dans les systèmes modulaires de surpresseurs dédiés à :

L'hôtellerie

COURBE



Description de l'offre

 Pompe multicellulaire
 NEXIS VE 603-OSE/KS

V/Ref 544094-6

Repère, N° 4161440

N/Ref 544094-6

Téléphone

Date 28/07/2016

Client
Expéditeur

PLAGE D'UTILISATION

Débits max jusqu'à	2,28 m³/h
Hauteur mano. jusqu'à	28,44 m
Fluide	Eau 100 %
Température du liquide	20,00 °C
Densité	998,20 kg/m³
Viscosité cinématique	1,00 mm²/s
DN aspiration de Å	G 1¼
DN refoulement de Å	PN 16
Débit	2,28 m³/h
Hauteur de refoulement	28,44 m
NPSH	0,62 m
Pression de service jusqu'à	16 bar
Pression d'alimentation max.	10 bar
Plage de température du fluide	-30 °C ... + 120 °C
Maxi. température ambiante	50 °C
Coefficient Rendement minimum	≥ 0.70

CARACTÉRISTIQUE ÉLECTRIQUE

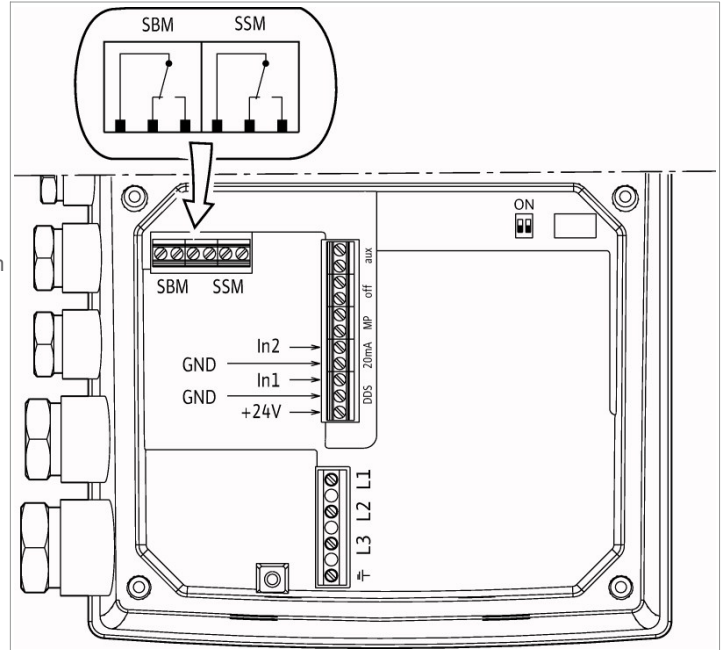
Puissance absorbée	0,48 kW
Puissance à l'arbre P2	0,48 kW
Alimentation réseau	3~ 400 V / 50 Hz
Vitesse maximale	3500 1/min
Puissance nominale moteur (P2)	1,1 kW
Puissance nominale moteur (P1)	1,287 kW
Intensité nominale	3,00 A
Facteur de puissance	

CONCEPTION
Hydraulique

Rendement hydraulique	36,82
Type de garniture mécanique	
Raccord de tube côté aspiration	G 1¼, PN 16
Raccord de tube côté refoulement	G 1¼, PN 16

Moteur

Moteur niveau de rendement	IE4 = Rendement super-premium
Tolérance de tension admissible	400/50:±10%_380/60:±10%_
Indice de protection	IP 55
Classe d'isolation	F
Protection moteur	PTC
Forme de moteur	Asynchronous W/ FC
Taille moteur	


MATÉRIAUX

Corps de pompe	1.4301 [AISI304]
Roue	1.4307 [AISI304L]
Etanchement statique	EPDM
Arbre de la pompe	1.4301 [AISI304]
Garniture mécanique	Q1BE3GG

Description de l'offre

 Pompe à moteur ventilé double et économique
 JRE203-10.5/0.75-3G-IE4 PN 10

V/Ref 544094-6

Repère, N° 2158958

N/Ref 544094-6

Téléphone

Date 28/07/2016

Client

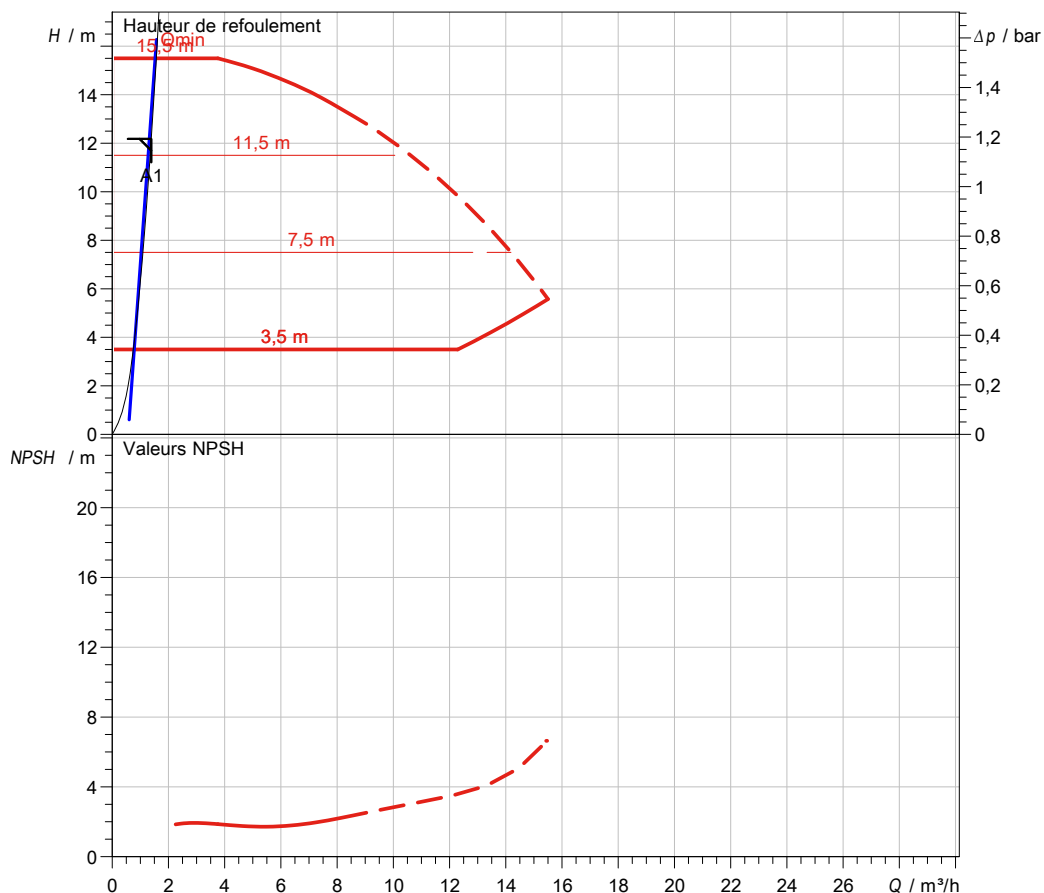
Expéditeur


FICHE TECHNIQUE

PRÉSENTATION DE LA GAMME

Pour la circulation accélérée d'eau chaude ou glacée, non corrosive et sans résidus abrasifs, avec optimisation du point de fonctionnement.

- chauffage petit collectif et collectif
- climatisation
- Nombreuses Applications industrielles ou agricoles
- chauffage de serres

COURBE


Description de l'offre

 Pompe à moteur ventilé double et économique
 JRE203-10.5/0.75-3G-IE4 PN 10

V/Ref 544094-6

Repère, N° 2158958

N/Ref 544094-6

Téléphone

Date 28/07/2016

Client
Expéditeur

PLAGE D'UTILISATION

Débits max jusqu'à	1,39 m³/h
Hauteur mano. jusqu'à	12,18 m
Fluide	Eau 100 %
Température du liquide	20,00 °C
Densité	998,20 kg/m³
Viscosité cinématique	1,00 mm²/s
DN aspiration de Å	DN 32
DN refoulement de Å	PN 10
Débit	1,39 m³/h
Hauteur de refoulement	12,18 m
NPSH	
Pression de service jusqu'à	10 bar
Plage de température du fluide	-20 °C ... + 120 °C
Maxi. température ambiante	40 °C
Coefficient Rendement minimum	≥ 0.40

CARACTÉRISTIQUE ÉLECTRIQUE

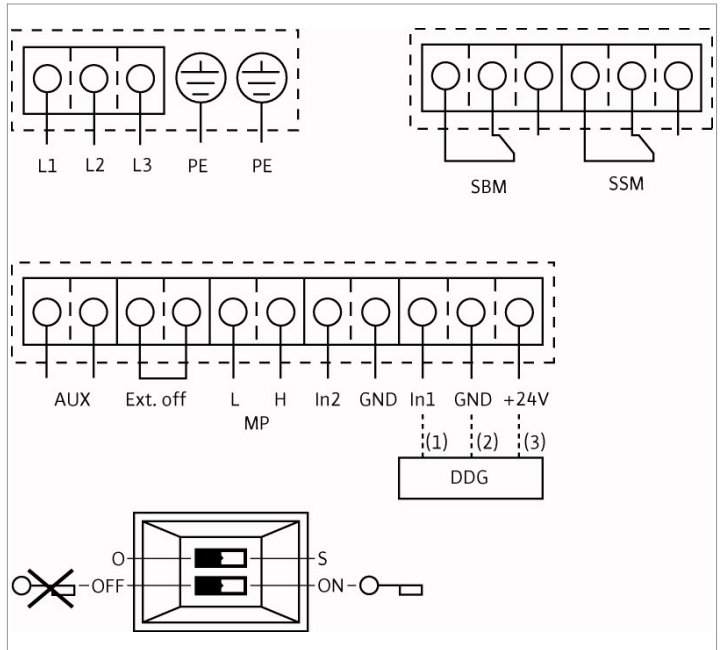
Puissance absorbée	0,34 kW
Alimentation réseau	3~ 400 V / 50 Hz
Vitesse maximale	2900 1/min
Nombre de pôles	2
Puissance nominale moteur (P2)	0,75 kW
Puissance nominale moteur (P1)	
Consommation électrique	1 kW
Intensité nominale	2,60 A

CONCEPTION
Hydraulique

Rendement hydraulique	14,25
Type de garniture mécanique	
Mode de fonctionnement	dp-c HR
Raccord de tube côté aspiration	DN 32, PN 10
Raccord de tube côté refoulement	DN 32, PN 10
Longueur hors tout	260 mm

Moteur

Type de moteur	Standard
Moteur niveau de rendement	IE2 = Rendement élevé
Tolérance de tension admissible	3~400 V ±10%, 50/60 Hz
Indice de protection	IP 55
Classe d'isolation	F
Protection moteur	yes
Forme de moteur	Standard
Taille moteur	


MATÉRIAUX

Corps de pompe	EN-GJL-250
Roue	PPO-GF30
Lanterne	EN-GJL-250
Arbre de la pompe	1.4021 [AISI420]
Garniture mécanique	AQEGG

Description de l'offre

Pompe à moteur ventilé double et économique
JRE203-10.5/0.75-3G-IE4 PN 10

V/Ref 544094-6

Repère, N° 2158958

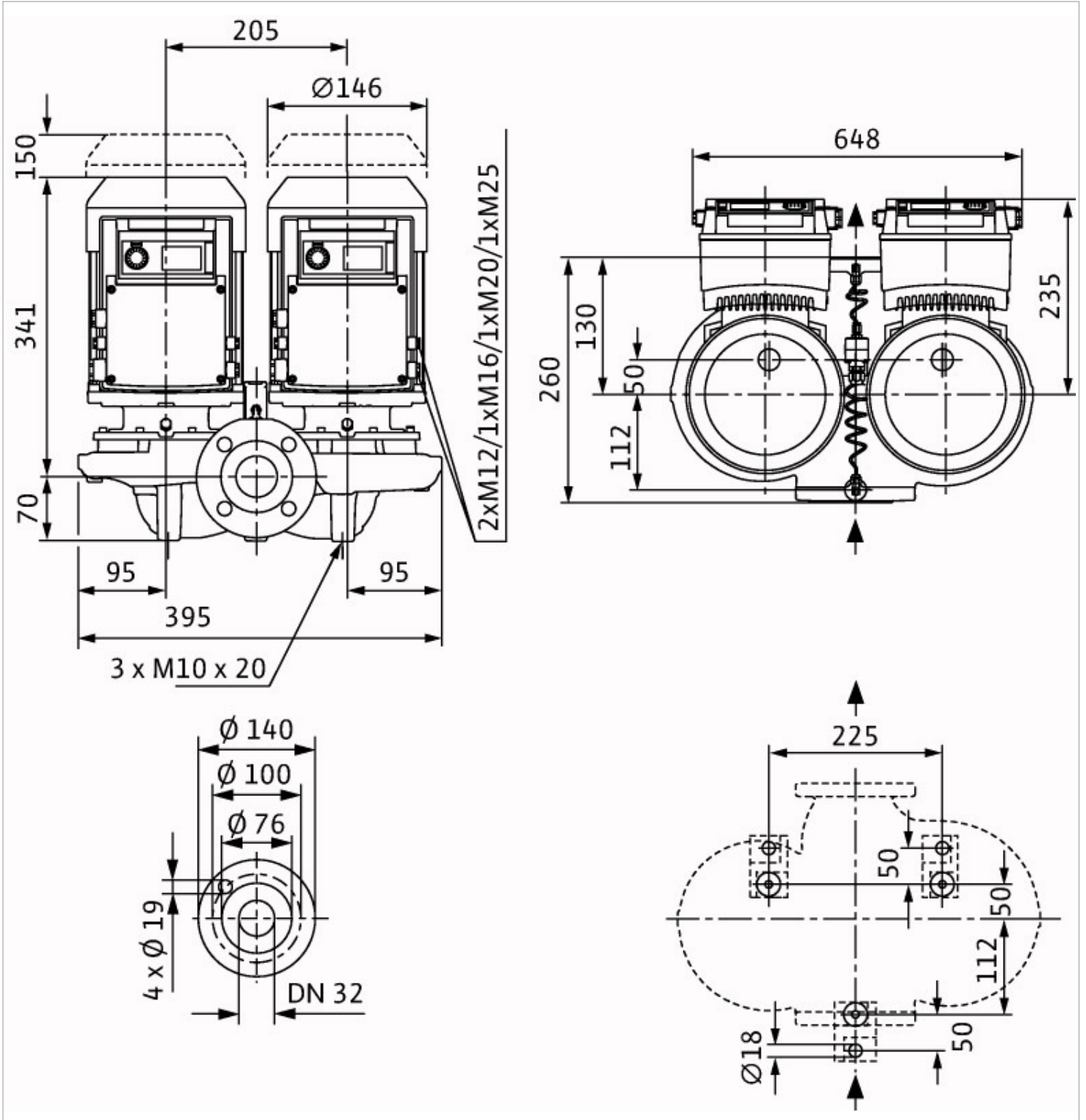
N/Ref 544094-6

Téléphone

Date 28/07/2016

Client

Expéditeur



Description de l'offre

 Pompe à moteur ventilé double et économique
 JRE204-13/3-3G-IE4 PN 10

V/Ref 544094-6

Repère, N° 2158965

N/Ref 544094-6

Téléphone

Date 28/07/2016

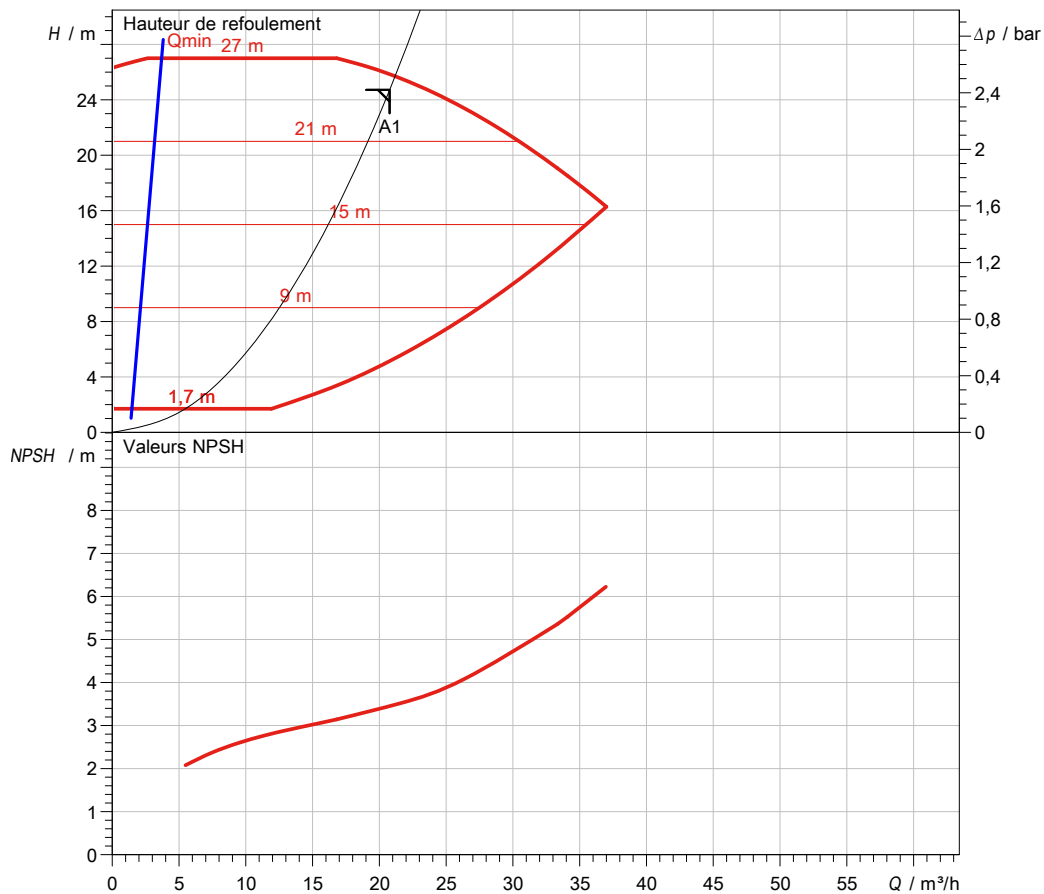
Client
Expéditeur

FICHE TECHNIQUE

PRÉSENTATION DE LA GAMME

Pour la circulation accélérée d'eau chaude ou glacée, non corrosive et sans résidus abrasifs, avec optimisation du point de fonctionnement.

- chauffage petit collectif et collectif
- climatisation
- Nombreuses Applications industrielles ou agricoles
- chauffage de serres

COURBE


Description de l'offre

Pompe à moteur ventilé double et économique

JRE204-13/3-3G-IE4 PN 10

V/Ref 544094-6

Repère, N° 2158965

N/Ref 544094-6

Téléphone

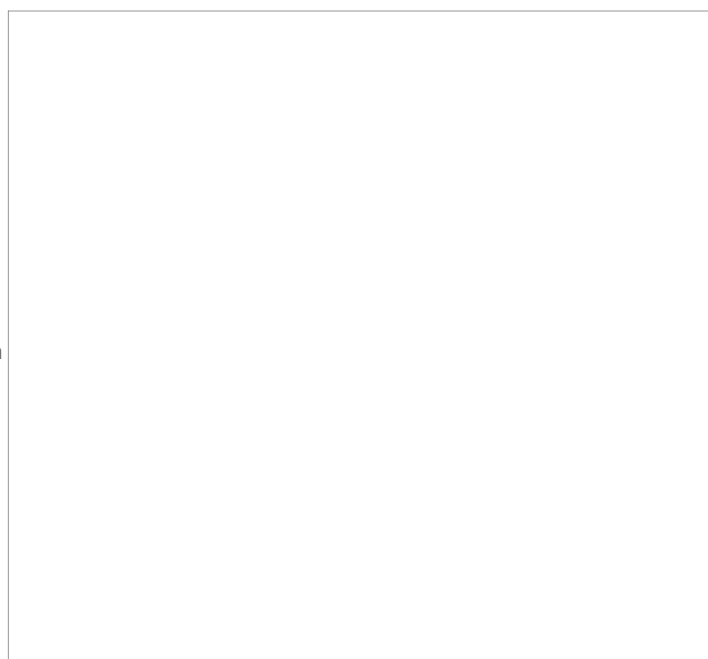
Date 28/07/2016

Client
Expéditeur


+ PLAGE D'UTILISATION	
Débits max jusqu'à	20,77 m ³ /h
Hauteur mano. jusqu'à	24,72 m
Fluide	Eau 100 %
Température du liquide	20,00 °C
Densité	998,20 kg/m ³
Viscosité cinématique	1,00 mm ² /s
DN aspiration de Å	DN 40
DN refoulement de Å	PN 10
Débit	20,77 m ³ /h
Hauteur de refoulement	24,72 m
NPSH	3,45 m
Pression de service jusqu'à	10 bar
Plage de température du fluide	-20 °C ... + 120 °C
Maxi. température ambiante	40 °C
Coefficient Rendement minimum	≥ 0.40

+ CARACTÉRISTIQUE ÉLECTRIQUE	
Puissance absorbée	2,70 kW
Alimentation réseau	3~ 400 V / 50 Hz
Vitesse maximale	2900 1/min
Nombre de pôles	2
Puissance nominale moteur (P2)	3 kW
Puissance nominale moteur (P1)	
Consommation électrique	3,8 kW
Intensité nominale	9,50 A

+ CONCEPTION	
Hydraulique	
Rendement hydraulique	59,22
Type de garniture mécanique	
Mode de fonctionnement	dp-c HR
Raccord de tube côté aspiration	DN 40, PN 10
Raccord de tube côté refoulement	DN 40, PN 10
Longueur hors tout	320 mm
Moteur	
Type de moteur	Standard
Moteur niveau de rendement	IE4 = Rendement super-premium
Tolérance de tension admissible	3~400 V ±10%, 50/60 Hz
Indice de protection	IP 55
Classe d'isolation	F
Protection moteur	yes
Forme de moteur	Standard
Taille moteur	



+ MATÉRIAUX	
Corps de pompe	EN-GJL-250
Roue	PPO-GF30
Lanterne	EN-GJL-250
Arbre de la pompe	1.4021 [AISI420]
Garniture mécanique	AQEGG

Description de l'offre

Pompe à moteur ventilé double et économique
JRE204-13/3-3G-IE4 PN 10

V/Ref 544094-6

Repère, N° 2158965

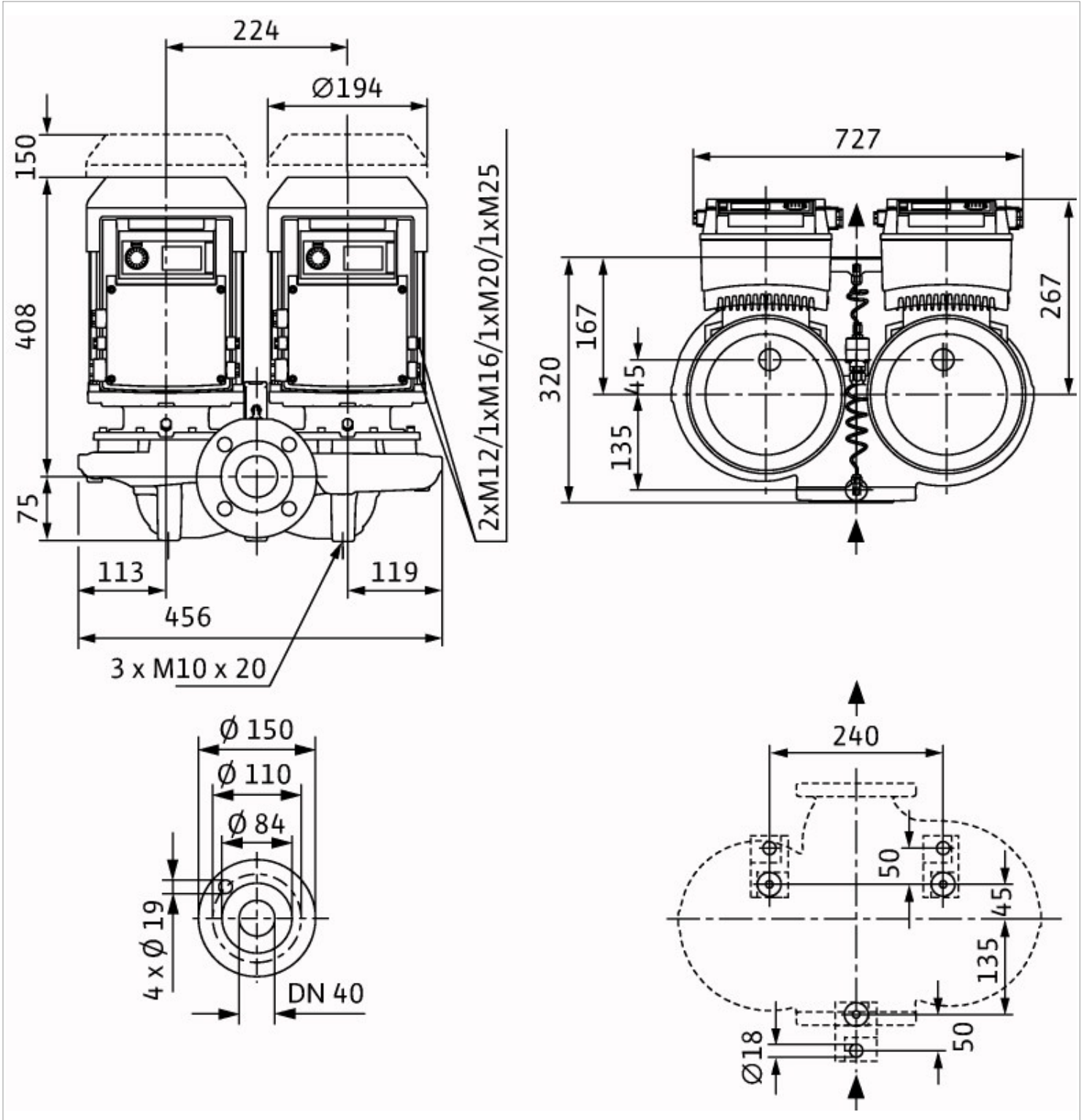
N/Ref 544094-6

Téléphone

Date 28/07/2016

Client

Expéditeur



Description de l'offre

Pompe à rotor noyé haut rendement et premium
Sirix-O master 25-60 PN 10

V/Ref 544094-6

Repère, N° 2158514

N/Ref 544094-6

Téléphone

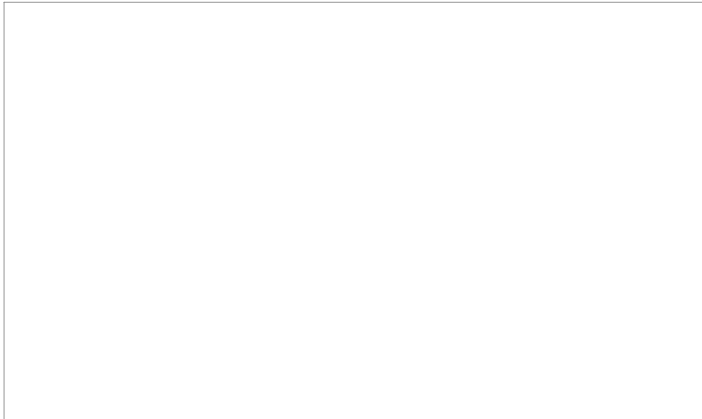
Date 28/07/2016

Client

Expéditeur



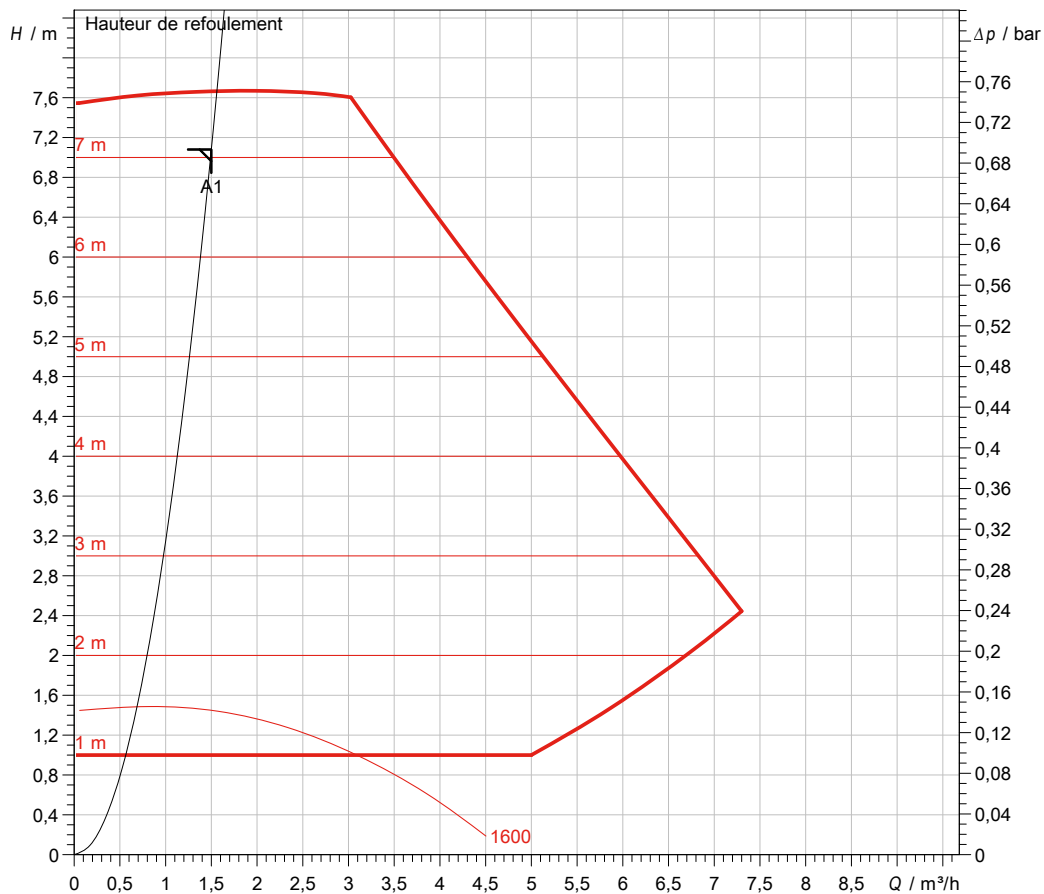
FICHE TECHNIQUE



PRÉSENTATION DE LA GAMME

Systèmes de bouclage d'eau chaude sanitaire tous modèles, chauffages à eau chaude tous systèmes, circuits de climatisation, circuits d'eau de refroidissement fermés, installations de circulation industrielles

COURBE



Description de l'offre

Pompe à rotor noyé haut rendement et premium
Sirix-O master 25-60 PN 10

V/Ref 544094-6

Repère, N° 2158514

N/Ref 544094-6

Téléphone

Date 28/07/2016

Client

Expéditeur


PLAGE D'UTILISATION


Débits max jusqu'à	1,50 m³/h
Hauteur mano. jusqu'à	7,08 m
Fluide	Eau 100 %
Température du liquide	20,00 °C
Densité	998,30 kg/m³
Viscosité cinématique	1,00 mm²/s
DN aspiration de Å	G 1½
DN refoulement de Å	PN 10
Débit	1,50 m³/h
Hauteur de refoulement	7,08 m
Pression de service jusqu'à	10 bar
Plage de température du fluide	-10 °C ... + 110 °C
Maxi. température ambiante	40 °C

CARACTÉRISTIQUE ÉLECTRIQUE


Puissance absorbée	0,08 kW
Alimentation réseau	1~ 230 V / 50 Hz
Vitesse maximale	3700 1/min
Puissance nominale moteur (P2)	0,1 kW
Puissance nominale moteur (P1)	
Intensité absorbée	1,1 A

CONCEPTION

Hydraulique

Mode de fonctionnement	dp-c
Hauteur d'aspiration minimale 50 / 95 / 110°C	3/ 10/ 16 m
Raccord de tube côté aspiration	G 1½, PN 10
Raccord de tube côté refoulement	G 1½, PN 10
Longueur hors tout	180 mm

Moteur

Type de moteur	EC motor
Label énergétique	≤ 0.20
Tolérance de tension admissible	±10 %
Indice de protection	IP X4D
Classe d'isolation	F
Protection moteur	integrated
Compatibilité électromagnétique	EN 61800-3
Interférence émise	EN 61000-6-3
Interférence résistance	EN 61000-6-2
Passe-câbles à vis	1x7/1x9/1x13.5

MATÉRIAUX


Corps de pompe	Red brass (CC 499K) according
Roue	Plastique (PPS - 40% GF)
Arbre de la pompe	Acier inoxydable (X39CrMo17-1)
Palier	Carbone, imprégné de résine

Description de l'offre

Pompe à rotor noyé haut rendement et premium
Sirix-O master 25-60 PN 10

V/Ref 544094-6

Repère, N° 2158514

N/Ref 544094-6

Téléphone

Date 28/07/2016

Client

Expéditeur

