



**Description de l'offre**

V/Ref TOULOUSE - PISCINE LEO  
LAGRANGE  
N/Ref STE-FR-071864  
Téléphone  
Date 13/06/2016

**Client**

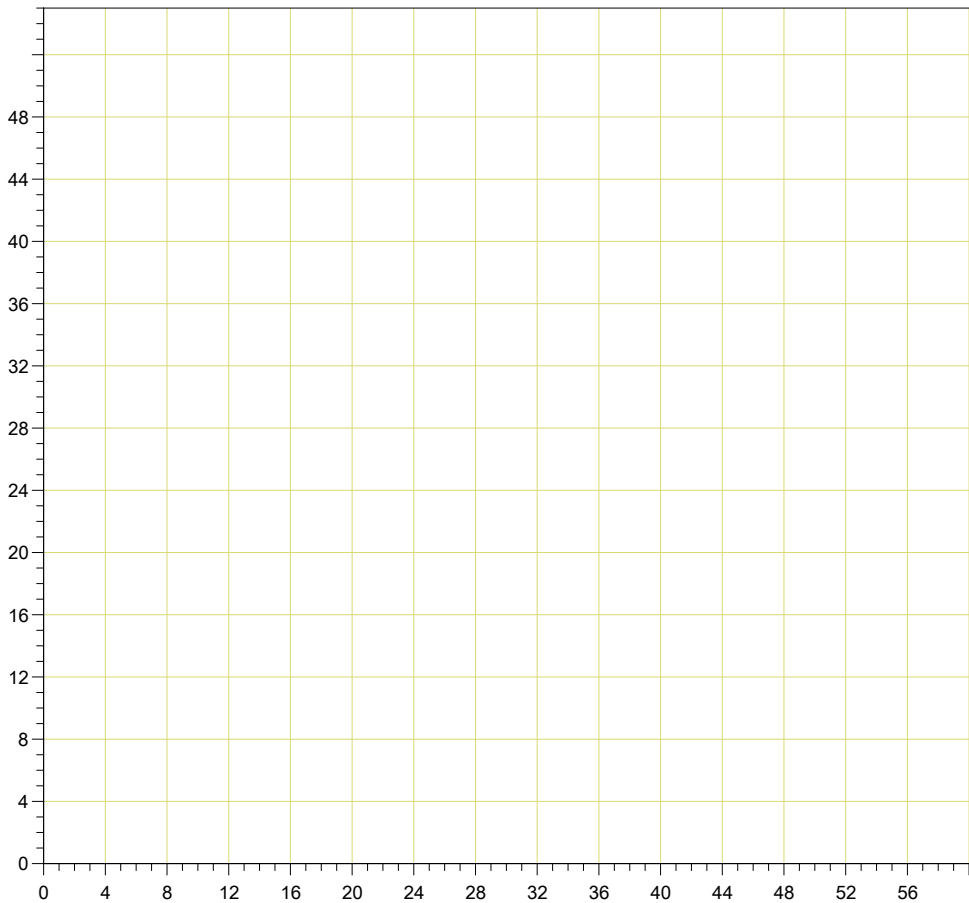
**Expéditeur**  
Cyrille Vergnole  
WILO SE  
53, Boulevard de la République  
78403 Chatou



**NOM DU PRODUIT**

**PRÉSENTATION DE LA GAMME**

**COURBE**



**Description de l'offre**

V/Ref TOULOUSE - PISCINE LEO  
LAGRANGE  
N/Ref STE-FR-071864  
Téléphone  
Date 13/06/2016

**Client**

**Expéditeur**  
Cyrille Vergnole  
WILO SE  
53, Boulevard de la République  
78403 Chatou


**PLAGE D'UTILISATION**


Débits max jusqu'à  
Hauteur mano. jusqu'à  
Fluide  
Température du liquide  
Densité  
Viscosité cinématique  
Débit  
Hauteur de refoulement  
Pression de service jusqu'à  
Plage de température du fluide

**CARACTÉRISTIQUE ÉLECTRIQUE**


Alimentation réseau 1~ 230 V / 50 Hz  
Puissance nominale moteur (P1)  
Intensité nominale

**CONCEPTION**

**Hydraulique**

Volume brut  
Raccord de tube côté refoulement DN 50, PN 6/10  
Raccord d'alimentation Smp.DIN

**Moteur**

Mode de fonctionnement (non-immersé)  
Tolérance de tension admissible  
Type de branchement  
Indice de protection  
Classe d'isolation  
Longueur du câble de raccordement  
Type de câble électrique  
Prise électrique

**MATÉRIAUX**


**Description de l'offre**

V/Ref TOULOUSE - PISCINE LEO  
LAGRANGE  
N/Ref STE-FR-071864  
Téléphone  
Date 13/06/2016

**Client****Expéditeur**

Cyrille Vergnole  
WILO SE  
53, Boulevard de la République  
78403 Chatou



**Description de l'offre**

Glanded standard high-efficiency pump  
Priux master-D 50-110 PN 6/10

V/Ref TOULOUSE - PISCINE LEO  
LAGRANGE  
Repère, N° 2120705  
N/Ref STE-FR-071864  
Téléphone  
Date 13/06/2016

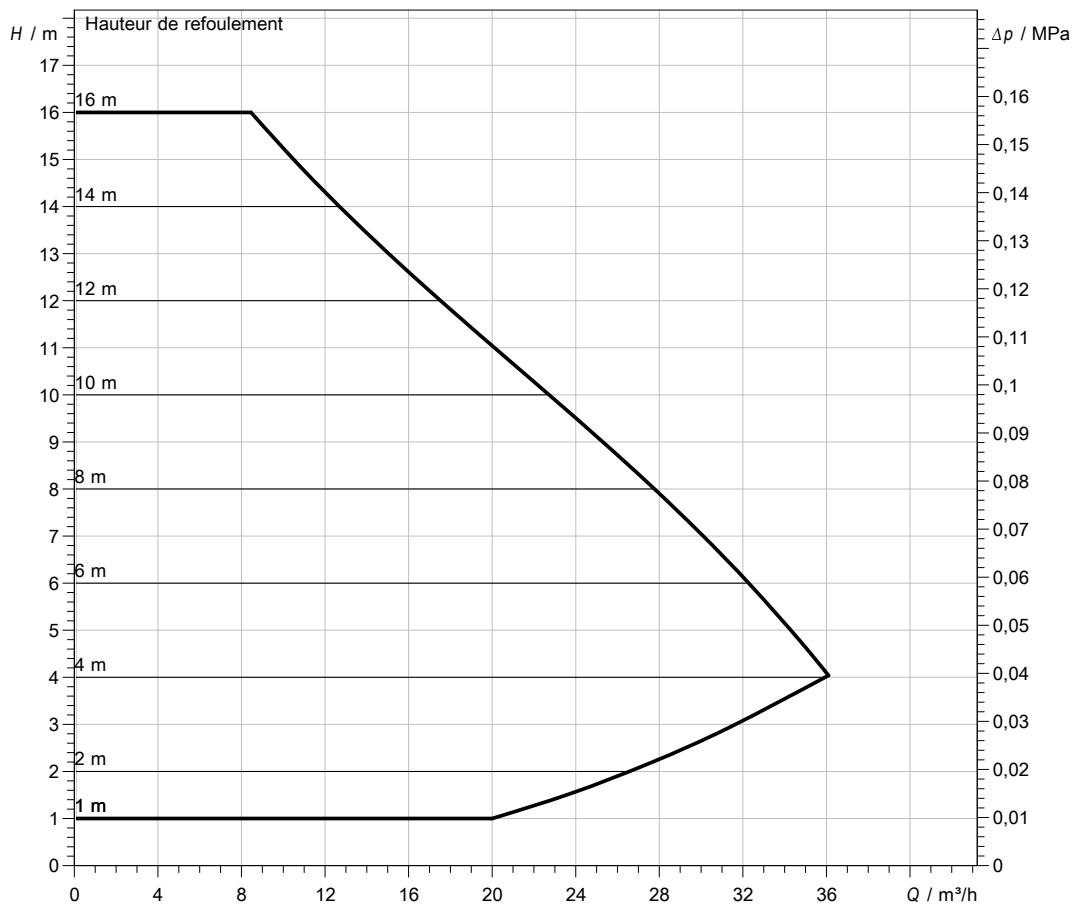
**Client**
**Expéditeur**

Cyrille Vergnole  
WILO SE  
53, Boulevard de la République  
78403 Chatou


**NOM DU PRODUIT**

**PRÉSENTATION DE LA GAMME**

Le Priux master répond aux applications de chauffage, de ventilation et de climatisation dans les bâtiments d'habitations collectives, tertiaires ou industriels. Il véhicule des fluides dont la température peut osciller entre -20°C et +110°C. Lorsque l'installation ne nécessite pas de communication, le Priux master, standard du haut rendement, convient parfaitement aux installations neuves, mais aussi dans les cas de rénovation ou de remplacement.

**COURBE**


**Description de l'offre**

Glanded standard high-efficiency pump  
Priux master-D 50-110 PN 6/10

V/Ref TOULOUSE - PISCINE LEO  
LAGRANGE  
Repère, N° 2120705  
N/Ref STE-FR-071864  
Téléphone  
Date 13/06/2016

**Client**
**Expéditeur**

Cyrille Vergnole  
WILO SE  
53, Boulevard de la République  
78403 Chatou


**PLAGE D'UTILISATION**

Débits max jusqu'à	
Hauteur mano. jusqu'à	
Fluide	
Température du liquide	20,00 °C
Densité	998,30 kg/m <sup>3</sup>
Viscosité cinématique	1,00 mm <sup>2</sup> /s
DN aspiration de .... Å	DN 50
DN refoulement de .... Å	PN 6/10
Débit	
Hauteur de refoulement	
Pression de service jusqu'à	1 MPa
Plage de température du fluide	
Maxi. température ambiante	60 °C

**CARACTÉRISTIQUE ÉLECTRIQUE**

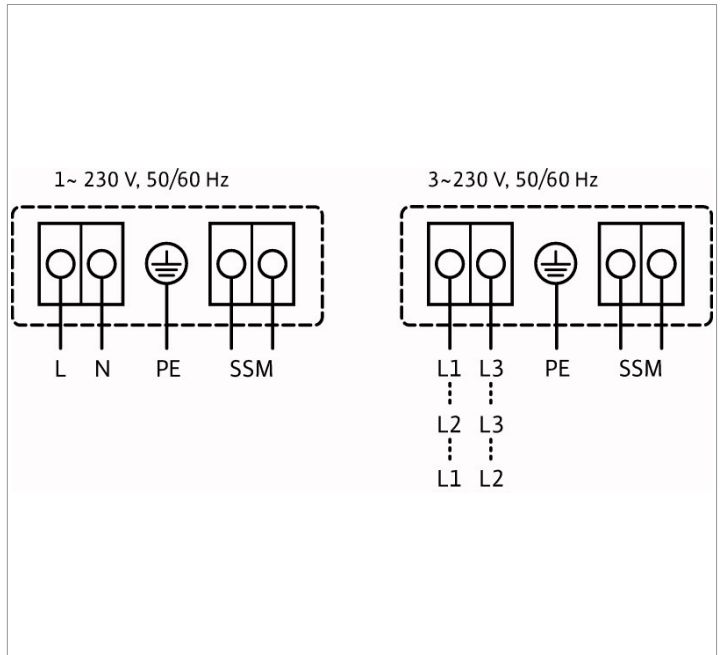
Puissance absorbée	
Alimentation réseau	1~ 230 V / 50 Hz
Vitesse maximale	3300 1/min
Puissance nominale moteur (P2)	1,05 kW
Puissance nominale moteur (P1)	
Intensité absorbée	5,5 A

**CONCEPTION**
**Hydraulique**

Mode de fonctionnement	dp-c
Hauteur d'aspiration minimale	50 / 95 / 110°C
Raccord de tube côté aspiration	DN 50, PN 6/10
Raccord de tube côté refoulement	DN 50, PN 6/10
Longueur hors tout	340 mm

**Moteur**

Type de moteur	EC motor
Label énergétique	≤ 0.23
Tolérance de tension admissible	
Indice de protection	IP X4D
Classe d'isolation	F
Protection moteur	integrated
Compatibilité électromagnétique	
Interférence émise	EN 61000-6-3
Résistance aux parasites	EN 61000-6-2
Passer-câbles à vis	


**MATÉRIAUX**

Corps de pompe	Grey cast iron (EN-GJL-250)
Roue	Plastic (PPE - 30% GF)
Arbre de la pompe	Stainless steel (X30Cr13/X46Cr)
Palier	Carbon, metal impregnated

**Description de l'offre**

Glanded standard high-efficiency pump  
Prius master-D 50-110 PN 6/10

V/Ref TOULOUSE - PISCINE LEO  
LAGRANGE

Repère, N° 2120705

N/Ref STE-FR-071864

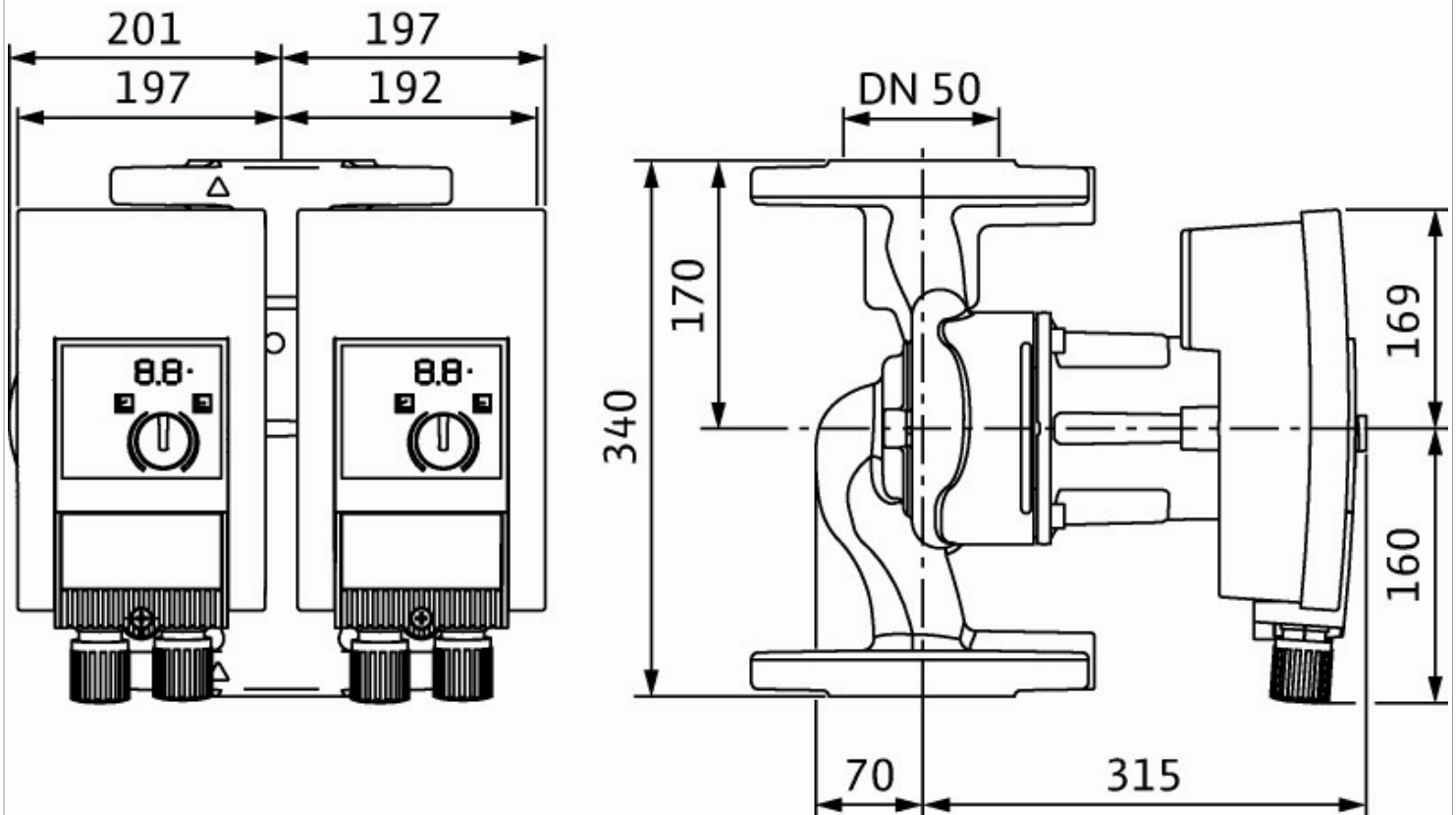
Téléphone

Date 13/06/2016

**Client**

**Expéditeur**

Cyrille Vergnole  
WILO SE  
53, Boulevard de la République  
78403 Chatou



**Description de l'offre**

Glanded standard high-efficiency pump  
Priux master-D 40-80 PN 6/10

V/Ref TOULOUSE - PISCINE LEO  
LAGRANGE  
Repère, N° 2120701  
N/Ref STE-FR-071864  
Téléphone  
Date 13/06/2016

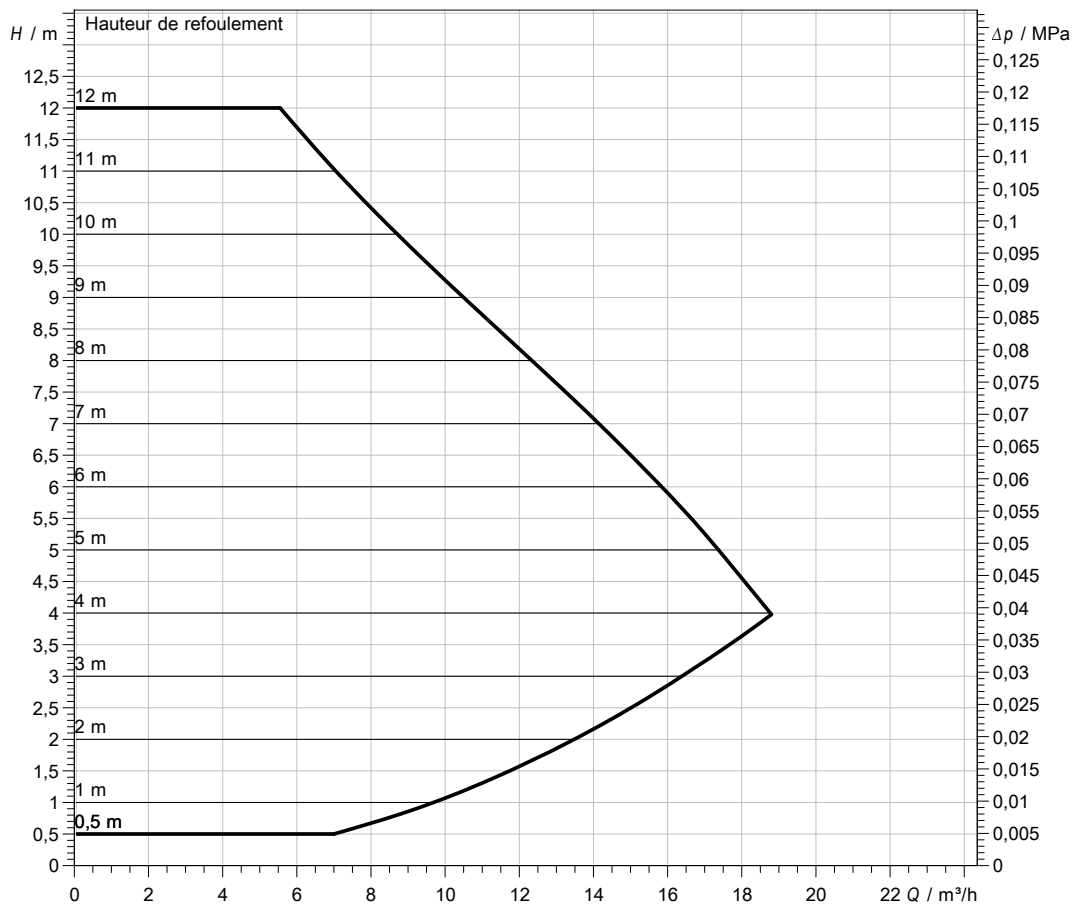
**Client**
**Expéditeur**

Cyrille Vergnole  
WILO SE  
53, Boulevard de la République  
78403 Chatou


**NOM DU PRODUIT**

**PRÉSENTATION DE LA GAMME**

Le Priux master répond aux applications de chauffage, de ventilation et de climatisation dans les bâtiments d'habitations collectives, tertiaires ou industriels. Il véhicule des fluides dont la température peut osciller entre -20°C et +110°C. Lorsque l'installation ne nécessite pas de communication, le Priux master, standard du haut rendement, convient parfaitement aux installations neuves, mais aussi dans les cas de rénovation ou de remplacement.

**COURBE**


**Description de l'offre**

Glanded standard high-efficiency pump  
Priux master-D 40-80 PN 6/10

V/Ref TOULOUSE - PISCINE LEO  
LAGRANGE  
Repère, N° 2120701  
N/Ref STE-FR-071864  
Téléphone  
Date 13/06/2016

**Client**
**Expéditeur**

Cyrille Vergnole  
WILO SE  
53, Boulevard de la République  
78403 Chatou


**PLAGE D'UTILISATION**

Débits max jusqu'à	
Hauteur mano. jusqu'à	
Fluide	
Température du liquide	20,00 °C
Densité	998,30 kg/m <sup>3</sup>
Viscosité cinématique	1,00 mm <sup>2</sup> /s
DN aspiration de .... À	DN 40
DN refoulement de .... À	PN 6/10
Débit	
Hauteur de refoulement	
Pression de service jusqu'à	1 MPa
Plage de température du fluide	
Maxi. température ambiante	60 °C

**CARACTÉRISTIQUE ÉLECTRIQUE**

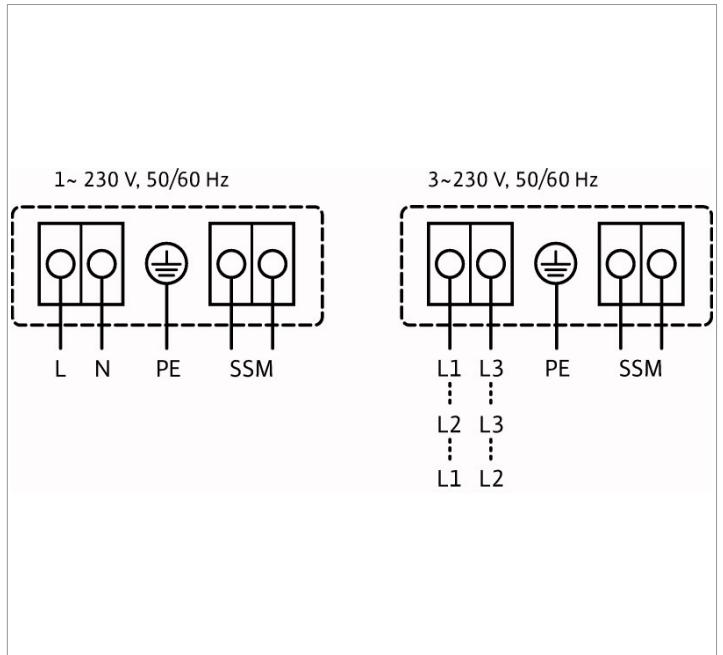
Puissance absorbée	
Alimentation réseau	1~ 230 V / 50 Hz
Vitesse maximale	4600 1/min
Puissance nominale moteur (P2)	0,45 kW
Puissance nominale moteur (P1)	
Intensité absorbée	2,4 A

**CONCEPTION**
**Hydraulique**

Mode de fonctionnement	dp-c
Hauteur d'aspiration minimale	50 / 95 / 110°C
Raccord de tube côté aspiration	DN 40, PN 6/10
Raccord de tube côté refoulement	DN 40, PN 6/10
Longueur hors tout	250 mm

**Moteur**

Type de moteur	EC motor
Label énergétique	≤ 0.23
Tolérance de tension admissible	
Indice de protection	IP X4D
Classe d'isolation	F
Protection moteur	integrated
Compatibilité électromagnétique	
Interférence émise	EN 61000-6-3
Résistance aux parasites	EN 61000-6-2
Passer-câbles à vis	


**MATÉRIAUX**

Corps de pompe	Grey cast iron (EN-GJL-250)
Roue	Plastic (PPS - 40% GF)
Arbre de la pompe	Stainless steel (X30Cr13/X46Cr)
Palier	Carbon, metal impregnated

**Description de l'offre**

Glanded standard high-efficiency pump  
 Priux master-D 40-80 PN 6/10

V/Ref TOULOUSE - PISCINE LEO  
 LAGRANGE

Repère, N° 2120701

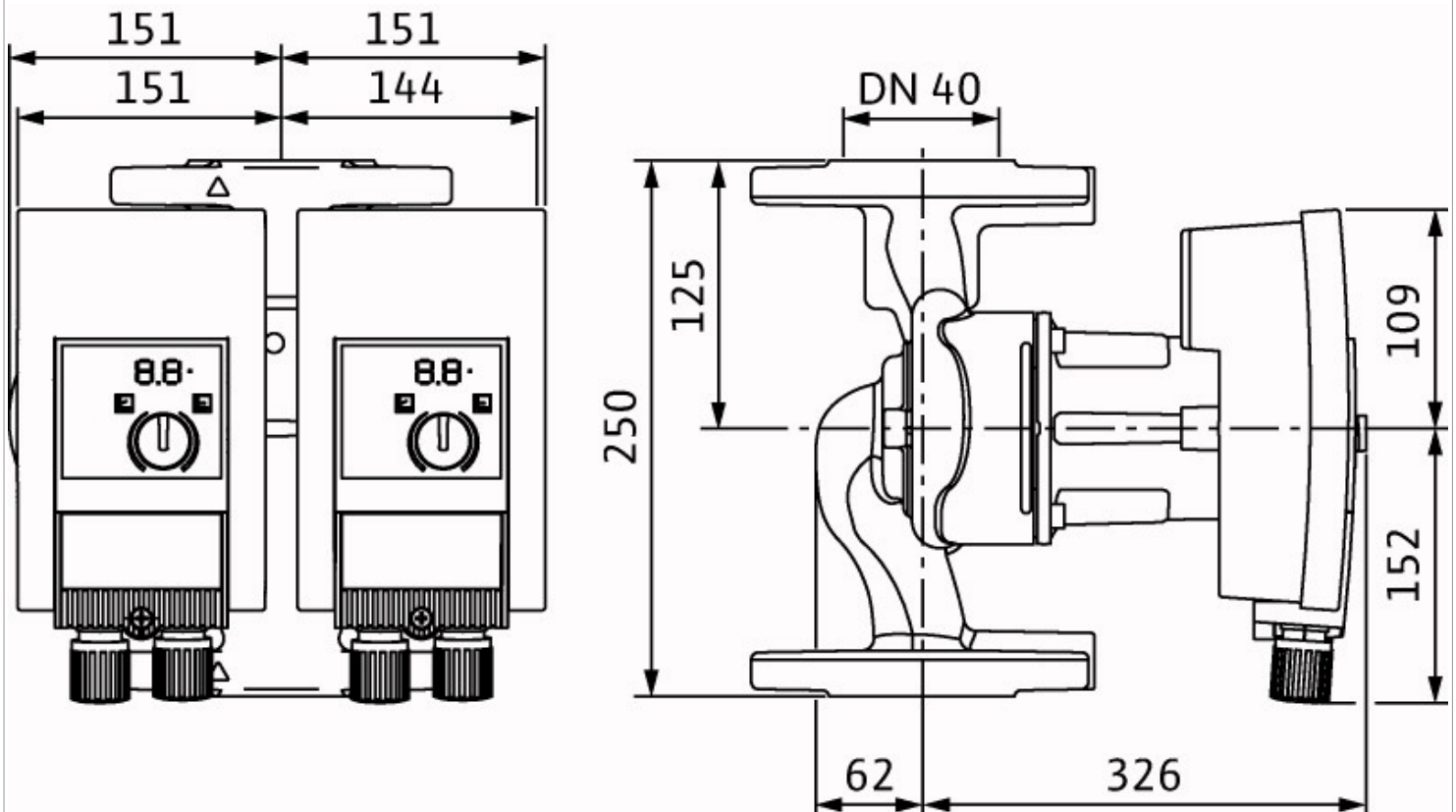
N/Ref STE-FR-071864

Téléphone

Date 13/06/2016

**Client**
**Expéditeur**

Cyrille Vergnole  
 WILO SE  
 53, Boulevard de la République  
 78403 Chatou



**Description de l'offre**

Glanded standard high-efficiency pump  
Priux master 40-30 PN 6/10

V/Ref TOULOUSE - PISCINE LEO  
LAGRANGE  
Repère, N° 2120684  
N/Ref STE-FR-071864  
Téléphone  
Date

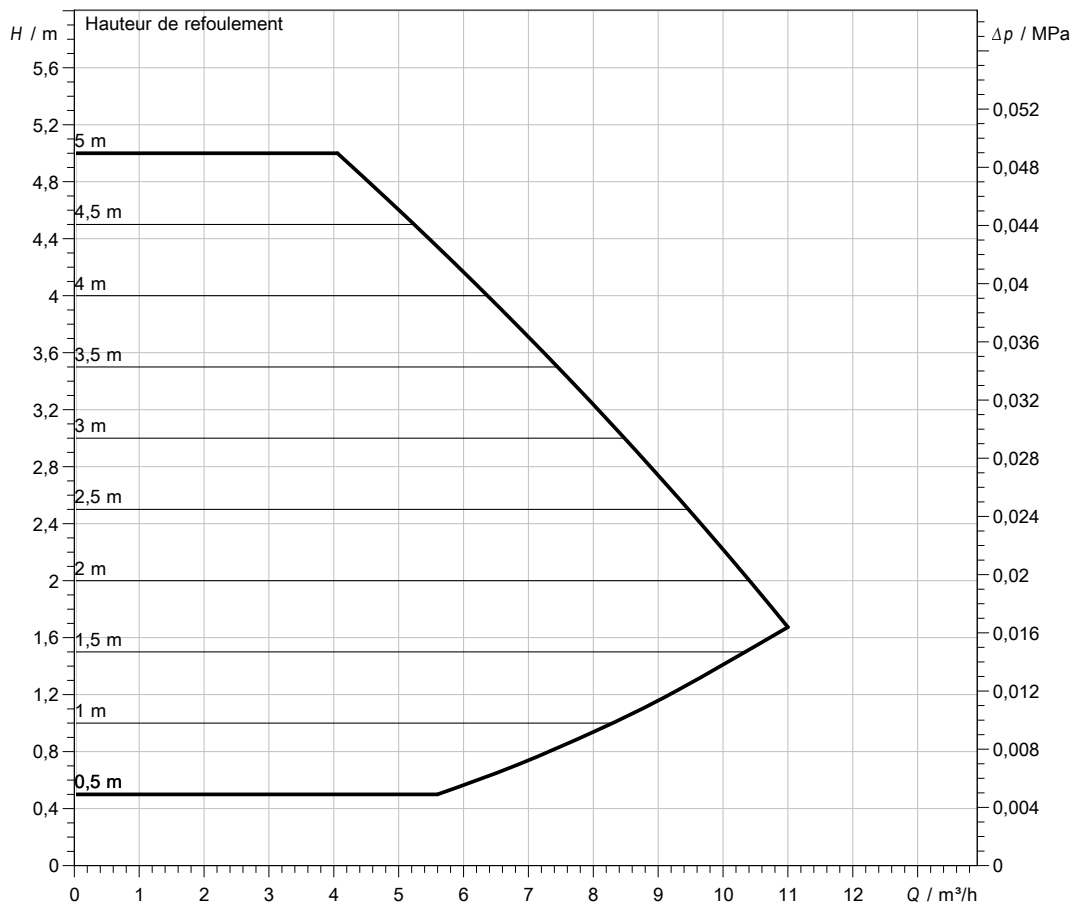
**Client**
**Expéditeur**

Cyrille Vergnole  
WILO SE  
53, Boulevard de la République  
78403 Chatou


**NOM DU PRODUIT**

**PRÉSENTATION DE LA GAMME**

Le Priux master répond aux applications de chauffage, de ventilation et de climatisation dans les bâtiments d'habitations collectives, tertiaires ou industriels. Il véhicule des fluides dont la température peut osciller entre  $-20^{\circ}\text{C}$  et  $+110^{\circ}\text{C}$ . Lorsque l'installation ne nécessite pas de communication, le Priux master, standard du haut rendement, convient parfaitement aux installations neuves, mais aussi dans les cas de rénovation ou de remplacement.

**COURBE**


**Description de l'offre**

Glanded standard high-efficiency pump  
Priux master 40-30 PN 6/10

V/Ref TOULOUSE - PISCINE LEO  
LAGRANGE  
Repère, N° 2120684  
N/Ref STE-FR-071864  
Téléphone  
Date 13/06/2016

**Client**
**Expéditeur**

Cyrille Vergnole  
WILO SE  
53, Boulevard de la République  
78403 Chatou


**PLAGE D'UTILISATION**

Débits max jusqu'à  
Hauteur mano. jusqu'à  
Fluide  
Température du liquide 20,00 °C  
Densité 998,30 kg/m<sup>3</sup>  
Viscosité cinématique 1,00 mm<sup>2</sup>/s  
DN aspiration de .... À G  
DN refoulement de .... À PN 6/10  
Débit  
Hauteur de refoulement  
Pression de service jusqu'à 1 MPa  
Plage de température du fluide  
Maxi. température ambiante 60 °C

**CARACTÉRISTIQUE ÉLECTRIQUE**

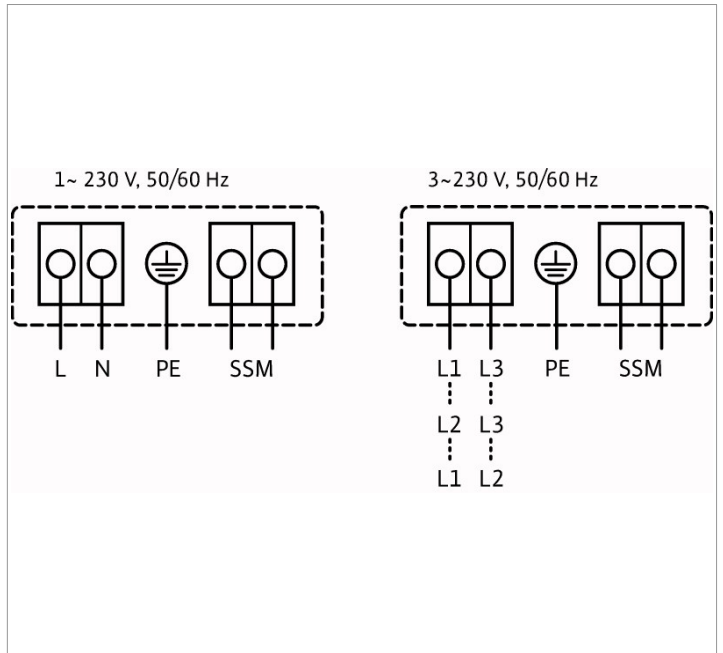
Puissance absorbée  
Alimentation réseau 1~ 230 V / 50 Hz  
Vitesse maximale 3700 1/min  
Puissance nominale moteur (P2) 0,09 kW  
Puissance nominale moteur (P1)  
Intensité absorbée 1 A

**CONCEPTION**
**Hydraulique**

Mode de fonctionnement dp-c  
Hauteur d'aspiration minimale 50 / 95 / 110°C  
Raccord de tube côté aspiration G, PN 6/10  
Raccord de tube côté refoulement G, PN 6/10  
Longueur hors tout 220 mm

**Moteur**

Type de moteur EC motor  
Label énergétique ≤ 0.20  
Tolérance de tension admissible  
Indice de protection IP X4D  
Classe d'isolation F  
Protection moteur integrated  
Compatibilité électromagnétique  
Interférence émise EN 61000-6-3  
Résistance aux parasites EN 61000-6-2  
Passe-câbles à vis


**MATÉRIAUX**

Corps de pompe Grey cast iron (EN-GJL-250)  
Roue Plastic (PPS - 40% GF)  
Arbre de la pompe Stainless steel (X30CR13)  
Palier Carbon, metal impregnated

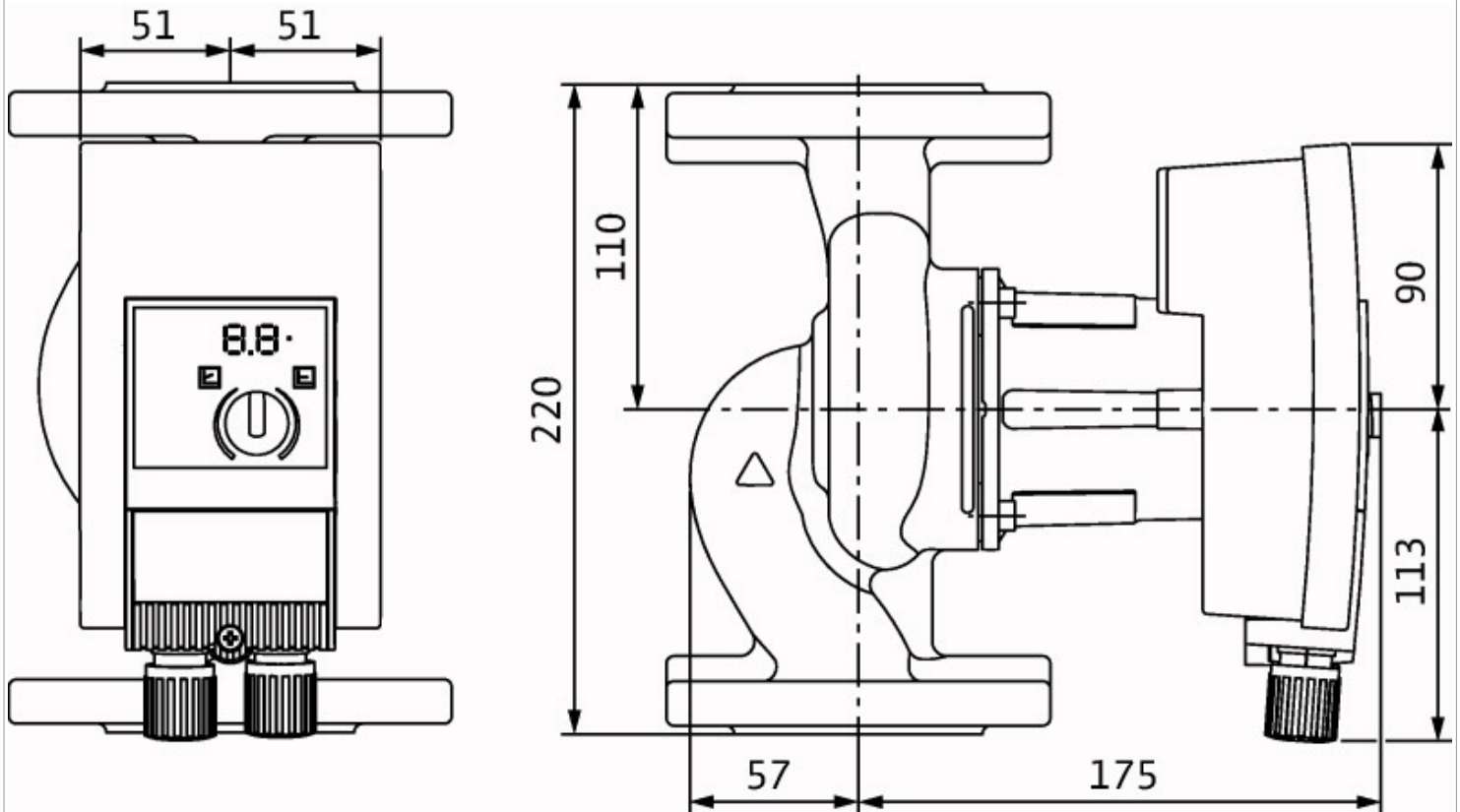
**Description de l'offre**

Glanded standard high-efficiency pump  
Priux master 40-30 PN 6/10

V/Ref TOULOUSE - PISCINE LEO  
LAGRANGE  
Repère, N° 2120684  
N/Ref STE-FR-071864  
Téléphone  
Date 13/06/2016

**Client****Expéditeur**

Cyrille Vergnole  
WILO SE  
53, Boulevard de la République  
78403 Chatou



**Description de l'offre**

Glanded standard high-efficiency pump  
Priux master 40-30 PN 6/10

V/Ref TOULOUSE - PISCINE LEO  
LAGRANGE  
Repère, N° 2120684  
N/Ref STE-FR-071864  
Téléphone  
Date 13/06/2016

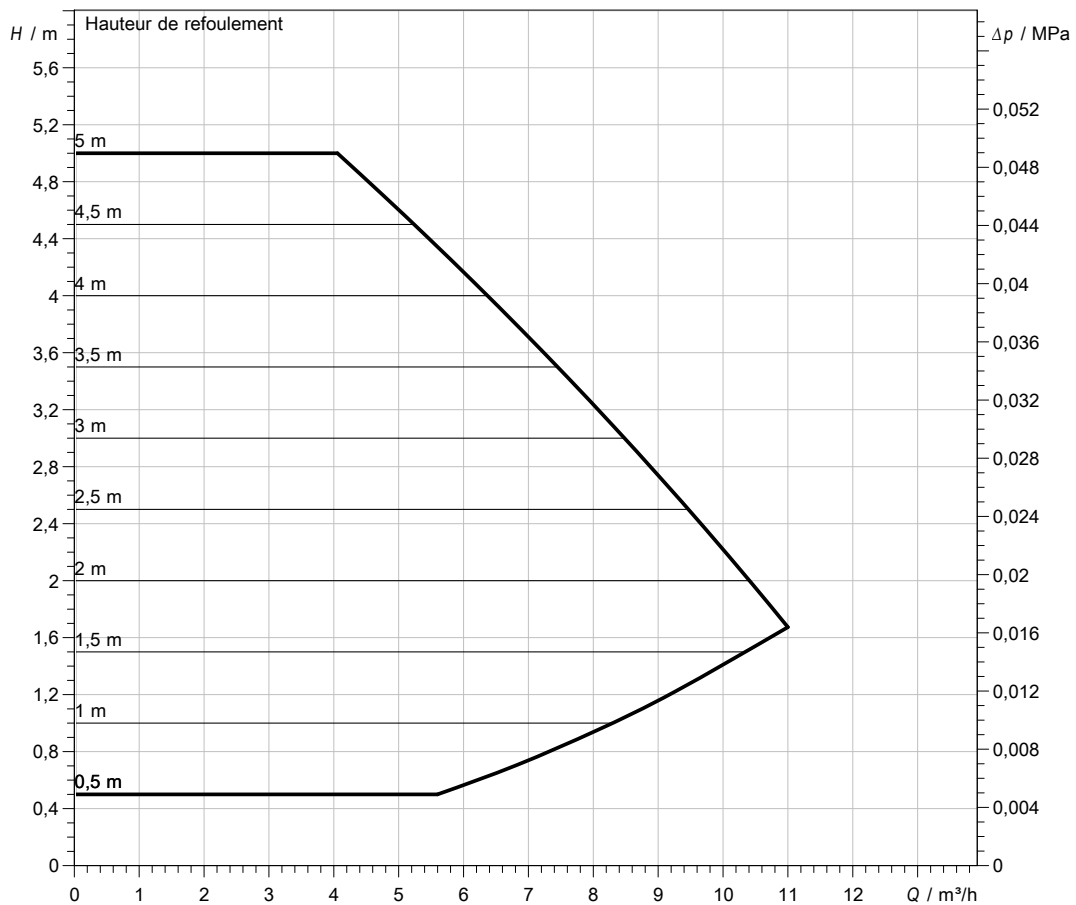
**Client**
**Expéditeur**

Cyrille Vergnole  
WILO SE  
53, Boulevard de la République  
78403 Chatou


**NOM DU PRODUIT**

**PRÉSENTATION DE LA GAMME**

Le Priux master répond aux applications de chauffage, de ventilation et de climatisation dans les bâtiments d'habitations collectives, tertiaires ou industriels. Il véhicule des fluides dont la température peut osciller entre  $-20^{\circ}\text{C}$  et  $+110^{\circ}\text{C}$ . Lorsque l'installation ne nécessite pas de communication, le Priux master, standard du haut rendement, convient parfaitement aux installations neuves, mais aussi dans les cas de rénovation ou de remplacement.

**COURBE**


**Description de l'offre**

Glanded standard high-efficiency pump  
Priux master 40-30 PN 6/10

V/Ref TOULOUSE - PISCINE LEO  
LAGRANGE  
Repère, N° 2120684  
N/Ref STE-FR-071864  
Téléphone  
Date 13/06/2016

**Client**
**Expéditeur**

Cyrille Vergnole  
WILO SE  
53, Boulevard de la République  
78403 Chatou


**PLAGE D'UTILISATION**

Débits max jusqu'à	
Hauteur mano. jusqu'à	
Fluide	
Température du liquide	20,00 °C
Densité	998,30 kg/m <sup>3</sup>
Viscosité cinématique	1,00 mm <sup>2</sup> /s
DN aspiration de .... Å	G
DN refoulement de .... Å	PN 6/10
Débit	
Hauteur de refoulement	
Pression de service jusqu'à	1 MPa
Plage de température du fluide	
Maxi. température ambiante	60 °C

**CARACTÉRISTIQUE ÉLECTRIQUE**

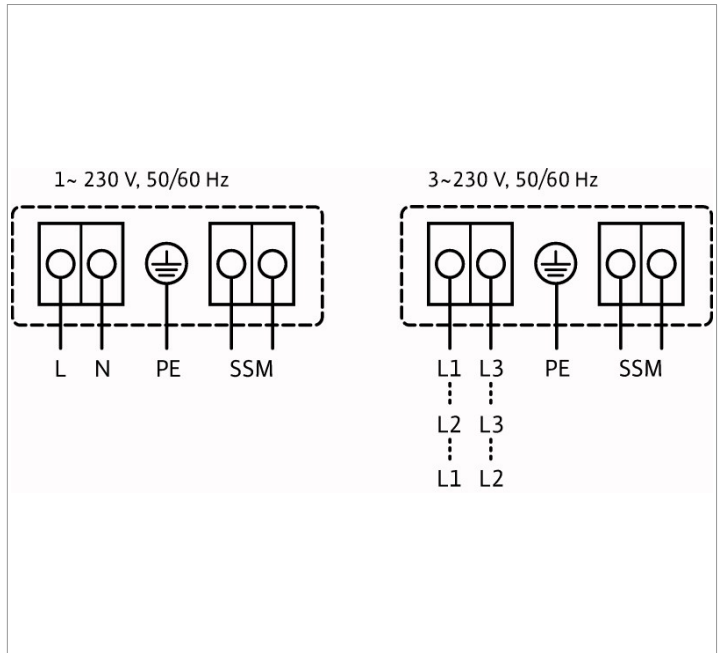
Puissance absorbée	
Alimentation réseau	1~ 230 V / 50 Hz
Vitesse maximale	3700 1/min
Puissance nominale moteur (P2)	0,09 kW
Puissance nominale moteur (P1)	
Intensité absorbée	1 A

**CONCEPTION**
**Hydraulique**

Mode de fonctionnement	dp-c
Hauteur d'aspiration minimale	50 / 95 / 110°C
Raccord de tube côté aspiration	G, PN 6/10
Raccord de tube côté refoulement	G, PN 6/10
Longueur hors tout	220 mm

**Moteur**

Type de moteur	EC motor
Label énergétique	≤ 0.20
Tolérance de tension admissible	
Indice de protection	IP X4D
Classe d'isolation	F
Protection moteur	integrated
Compatibilité électromagnétique	
Interférence émise	EN 61000-6-3
Résistance aux parasites	EN 61000-6-2
Passer-câbles à vis	


**MATÉRIAUX**

Corps de pompe	Grey cast iron (EN-GJL-250)
Roue	Plastic (PPS - 40% GF)
Arbre de la pompe	Stainless steel (X30CR13)
Palier	Carbon, metal impregnated

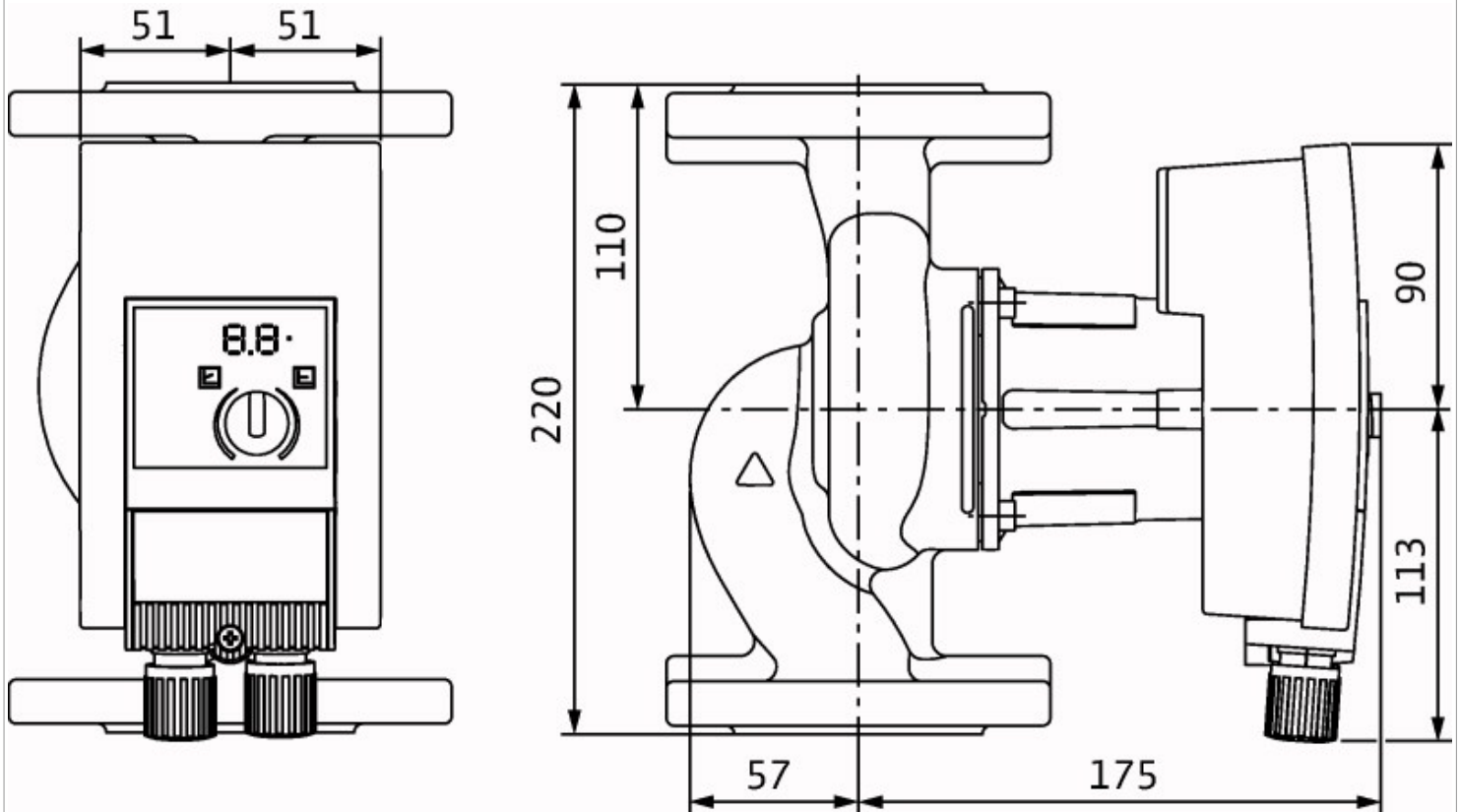
**Description de l'offre**

Glanded standard high-efficiency pump  
Priux master 40-30 PN 6/10

V/Ref TOULOUSE - PISCINE LEO  
LAGRANGE  
Repère, N° 2120684  
N/Ref STE-FR-071864  
Téléphone  
Date 13/06/2016

**Client****Expéditeur**

Cyrille Vergnole  
WILO SE  
53, Boulevard de la République  
78403 Chatou



**Description de l'offre**

Glanded standard high-efficiency pump  
Priux master-D 80-90 PN 10

V/Ref TOULOUSE - PISCINE LEO  
LAGRANGE  
Repère, N° 2120708  
N/Ref STE-FR-071864  
Téléphone  
Date 13/06/2016

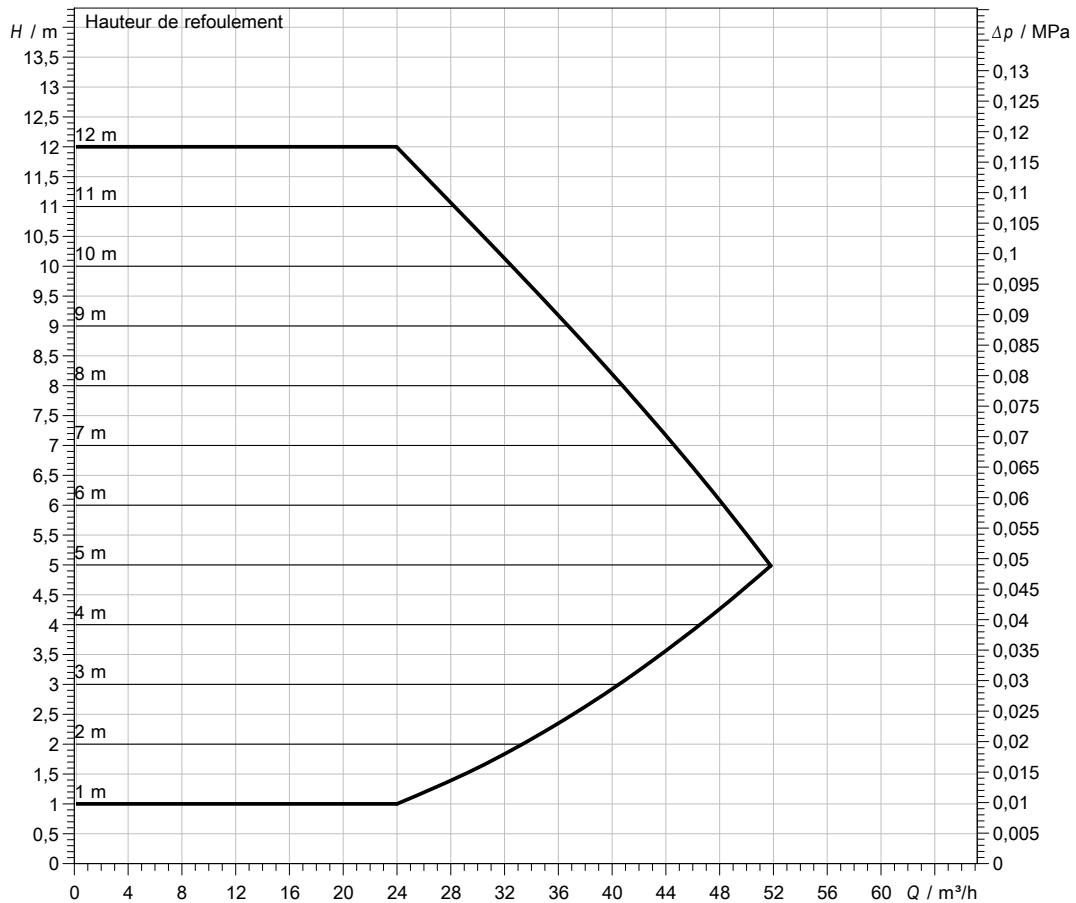
**Client**
**Expéditeur**

Cyrille Vergnole  
WILO SE  
53, Boulevard de la République  
78403 Chatou


**NOM DU PRODUIT**

**PRÉSENTATION DE LA GAMME**

Le Priux master répond aux applications de chauffage, de ventilation et de climatisation dans les bâtiments d'habitations collectives, tertiaires ou industriels. Il véhicule des fluides dont la température peut osciller entre -20°C et +110°C. Lorsque l'installation ne nécessite pas de communication, le Priux master, standard du haut rendement, convient parfaitement aux installations neuves, mais aussi dans les cas de rénovation ou de remplacement.

**COURBE**


**Description de l'offre**

Glanded standard high-efficiency pump  
Priux master-D 80-90 PN 10

V/Ref TOULOUSE - PISCINE LEO  
LAGRANGE  
Repère, N° 2120708  
N/Ref STE-FR-071864  
Téléphone  
Date 13/06/2016

**Client**
**Expéditeur**

Cyrille Vergnole  
WILO SE  
53, Boulevard de la République  
78403 Chatou


**PLAGE D'UTILISATION**

Débits max jusqu'à  
Hauteur mano. jusqu'à  
Fluide  
Température du liquide 20,00 °C  
Densité 998,30 kg/m<sup>3</sup>  
Viscosité cinématique 1,00 mm<sup>2</sup>/s  
DN aspiration de .... À DN 80  
DN refoulement de .... À PN 10  
Débit  
Hauteur de refoulement  
Pression de service jusqu'à 1 MPa  
Plage de température du fluide  
Maxi. température ambiante 60 °C

**CARACTÉRISTIQUE ÉLECTRIQUE**

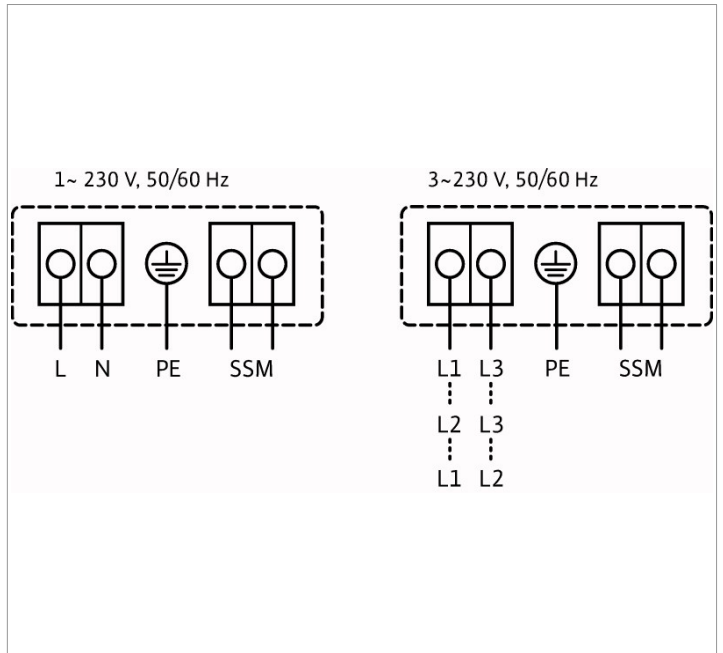
Puissance absorbée  
Alimentation réseau 1~ 230 V / 50 Hz  
Vitesse maximale 3300 1/min  
Puissance nominale moteur (P2) 1,3 kW  
Puissance nominale moteur (P1)  
Intensité absorbée 6,8 A

**CONCEPTION**
**Hydraulique**

Mode de fonctionnement dp-c  
Hauteur d'aspiration minimale 50 / 95 / 110°C  
Raccord de tube côté aspiration DN 80, PN 10  
Raccord de tube côté refoulement DN 80, PN 10  
Longueur hors tout 360 mm

**Moteur**

Type de moteur EC motor  
Label énergétique ≤ 0.23  
Tolérance de tension admissible  
Indice de protection IP X4D  
Classe d'isolation F  
Protection moteur integrated  
Compatibilité électromagnétique  
Interférence émise EN 61000-6-3  
Résistance aux parasites EN 61000-6-2  
Passe-câbles à vis


**MATÉRIAUX**

Corps de pompe Grey cast iron (EN-GJL-250)  
Roue Plastic (PP - 50% GF)  
Arbre de la pompe Stainless steel (X30Cr13/X46Cr)  
Palier Carbon, metal impregnated

**Description de l'offre**

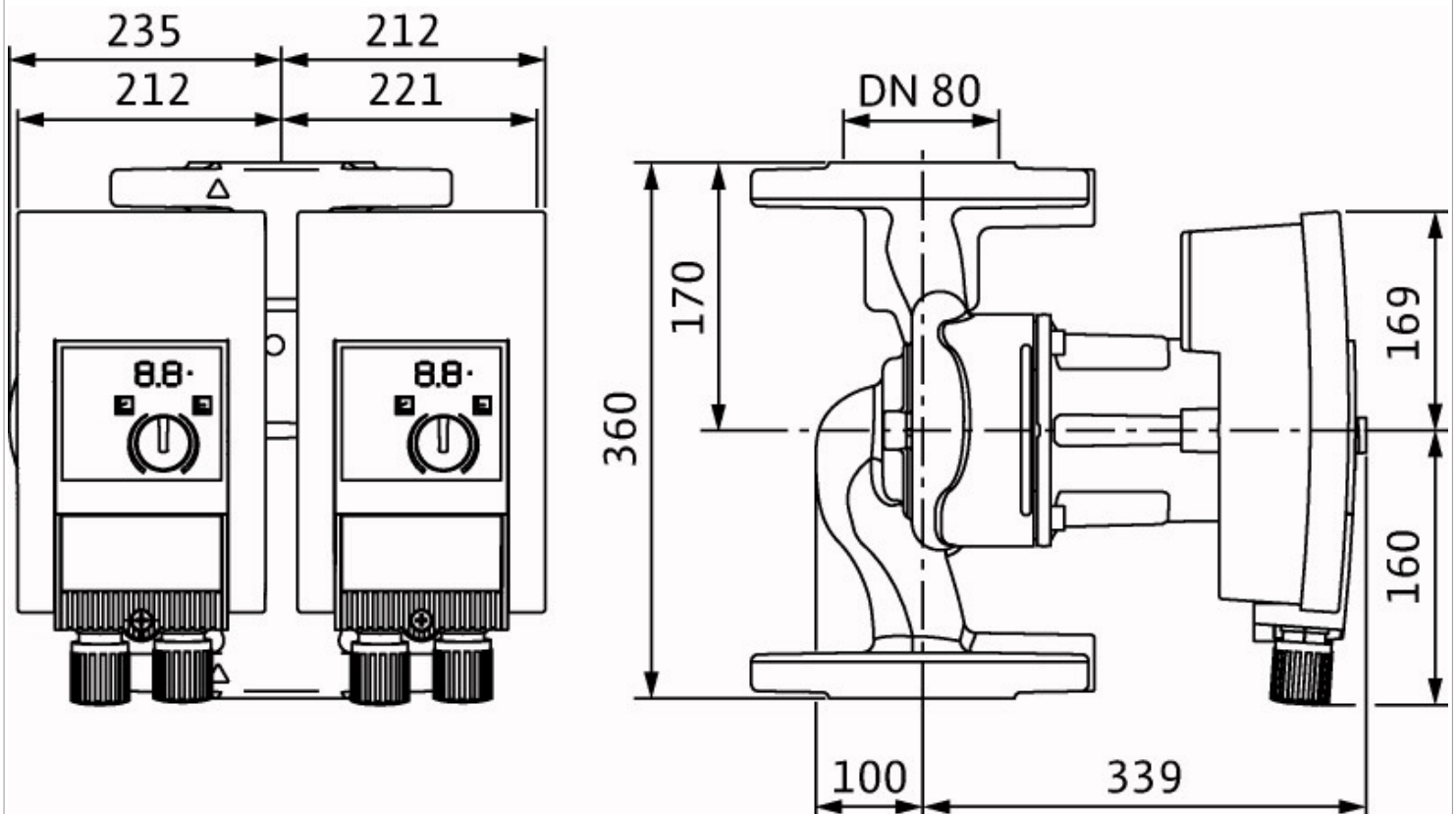
Glanded standard high-efficiency pump  
Priux master-D 80-90 PN 10

V/Ref TOULOUSE - PISCINE LEO  
LAGRANGE  
Repère, N° 2120708  
N/Ref STE-FR-071864  
Téléphone  
Date 13/06/2016

**Client**

**Expéditeur**

Cyrille Vergnole  
WILO SE  
53, Boulevard de la République  
78403 Chatou



**Description de l'offre**

Glanded standard high-efficiency pump  
Priux master-D 50-80 PN 6/10

V/Ref TOULOUSE - PISCINE LEO  
LAGRANGE  
Repère, N° 2120704  
N/Ref STE-FR-071864  
Téléphone  
Date 13/06/2016

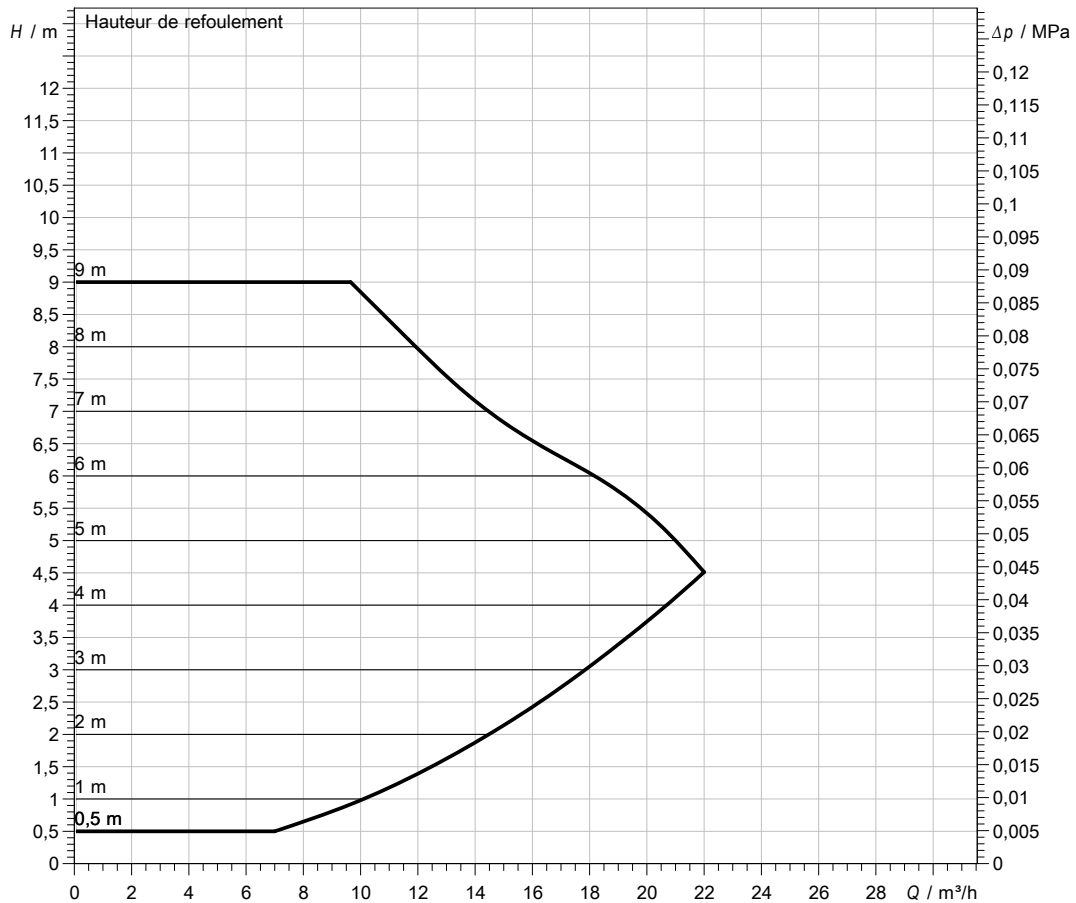
**Client**
**Expéditeur**

Cyrille Vergnole  
WILO SE  
53, Boulevard de la République  
78403 Chatou


**NOM DU PRODUIT**

**PRÉSENTATION DE LA GAMME**

Le Priux master répond aux applications de chauffage, de ventilation et de climatisation dans les bâtiments d'habitations collectives, tertiaires ou industriels. Il véhicule des fluides dont la température peut osciller entre  $-20^{\circ}\text{C}$  et  $+110^{\circ}\text{C}$ . Lorsque l'installation ne nécessite pas de communication, le Priux master, standard du haut rendement, convient parfaitement aux installations neuves, mais aussi dans les cas de rénovation ou de remplacement.

**COURBE**


**Description de l'offre**

Glanded standard high-efficiency pump  
Prioux master-D 50-80 PN 6/10

V/Ref TOULOUSE - PISCINE LEO  
LAGRANGE  
Repère, N° 2120704  
N/Ref STE-FR-071864  
Téléphone  
Date 13/06/2016

**Client**
**Expéditeur**

Cyrille Vergnole  
WILO SE  
53, Boulevard de la République  
78403 Chatou


**PLAGE D'UTILISATION**


Débits max jusqu'à  
Hauteur mano. jusqu'à  
Fluide  
Température du liquide 20,00 °C  
Densité 998,30 kg/m<sup>3</sup>  
Viscosité cinématique 1,00 mm<sup>2</sup>/s  
DN aspiration de .... À DN 50  
DN refoulement de .... À PN 6/10  
Débit  
Hauteur de refoulement  
Pression de service jusqu'à 1 MPa  
Plage de température du fluide  
Maxi. température ambiante 60 °C

**CARACTÉRISTIQUE ÉLECTRIQUE**


Puissance absorbée  
Alimentation réseau 1~ 230 V / 50 Hz  
Vitesse maximale 4600 1/min  
Puissance nominale moteur (P2) 0,5 kW  
Puissance nominale moteur (P1)  
Intensité absorbée 2,65 A

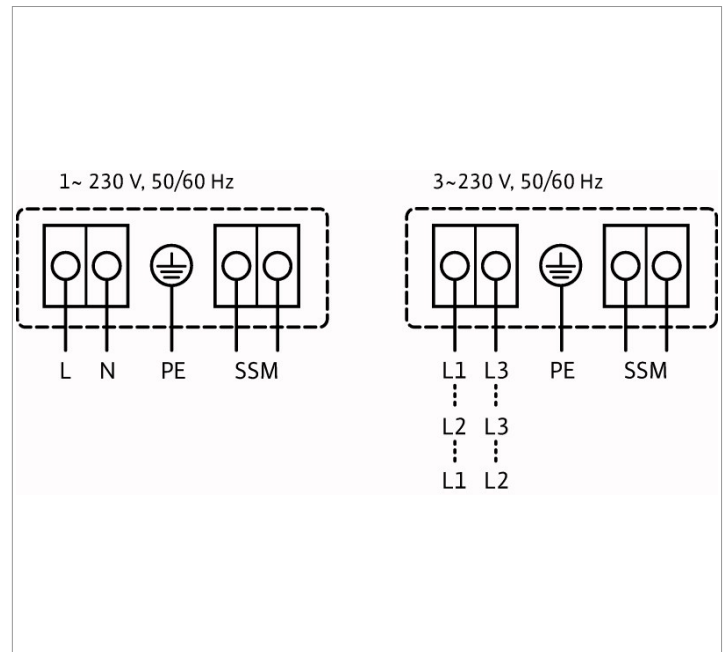
**CONCEPTION**

**Hydraulique**

Mode de fonctionnement dp-c  
Hauteur d'aspiration minimale 50 / 95 / 110°C  
Raccord de tube côté aspiration DN 50, PN 6/10  
Raccord de tube côté refoulement DN 50, PN 6/10  
Longueur hors tout 280 mm

**Moteur**

Type de moteur EC motor  
Label énergétique ≤ 0.23  
Tolérance de tension admissible  
Indice de protection IP X4D  
Classe d'isolation F  
Protection moteur integrated  
Compatibilité électromagnétique  
Interférence émise EN 61000-6-3  
Résistance aux parasites EN 61000-6-2  
Passe-câbles à vis


**MATÉRIAUX**


Corps de pompe Grey cast iron (EN-GJL-250)  
Roue Plastic (PPS - 40% GF)  
Arbre de la pompe Stainless steel (X30Cr13/X46Cr)  
Palier Carbon, metal impregnated

**Description de l'offre**

Glanded standard high-efficiency pump  
Priux master-D 50-80 PN 6/10

V/Ref TOULOUSE - PISCINE LEO  
LAGRANGE

Repère, N° 2120704

N/Ref STE-FR-071864

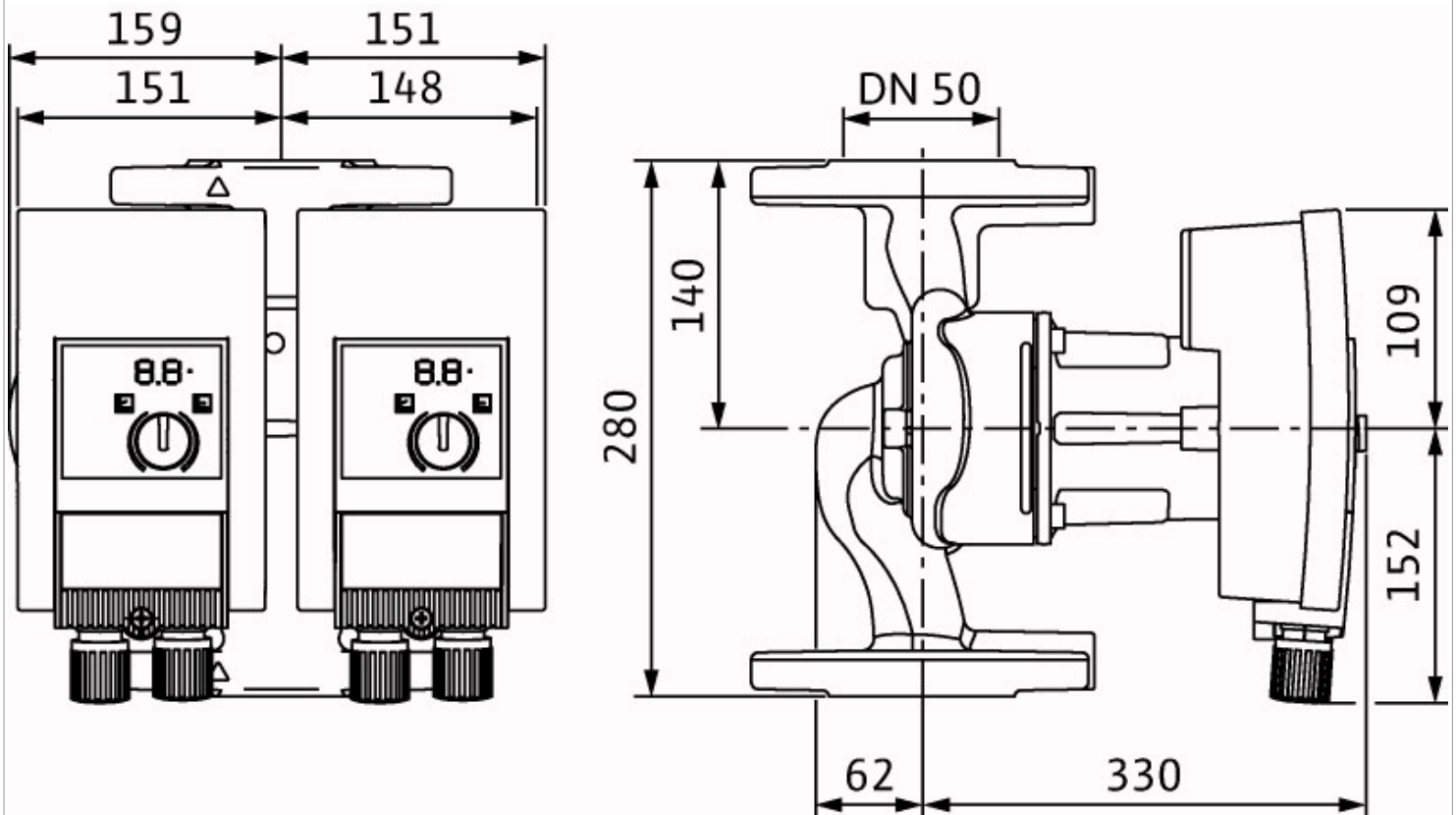
Téléphone

Date 13/06/2016

**Client**

**Expéditeur**

Cyrille Vergnole  
WILO SE  
53, Boulevard de la République  
78403 Chatou



**Description de l'offre**

Glanded standard high-efficiency pump  
Priux master-D 50-110 PN 6/10

V/Ref TOULOUSE - PISCINE LEO  
LAGRANGE  
Repère, N° 2120705  
N/Ref STE-FR-071864  
Téléphone  
Date 13/06/2016

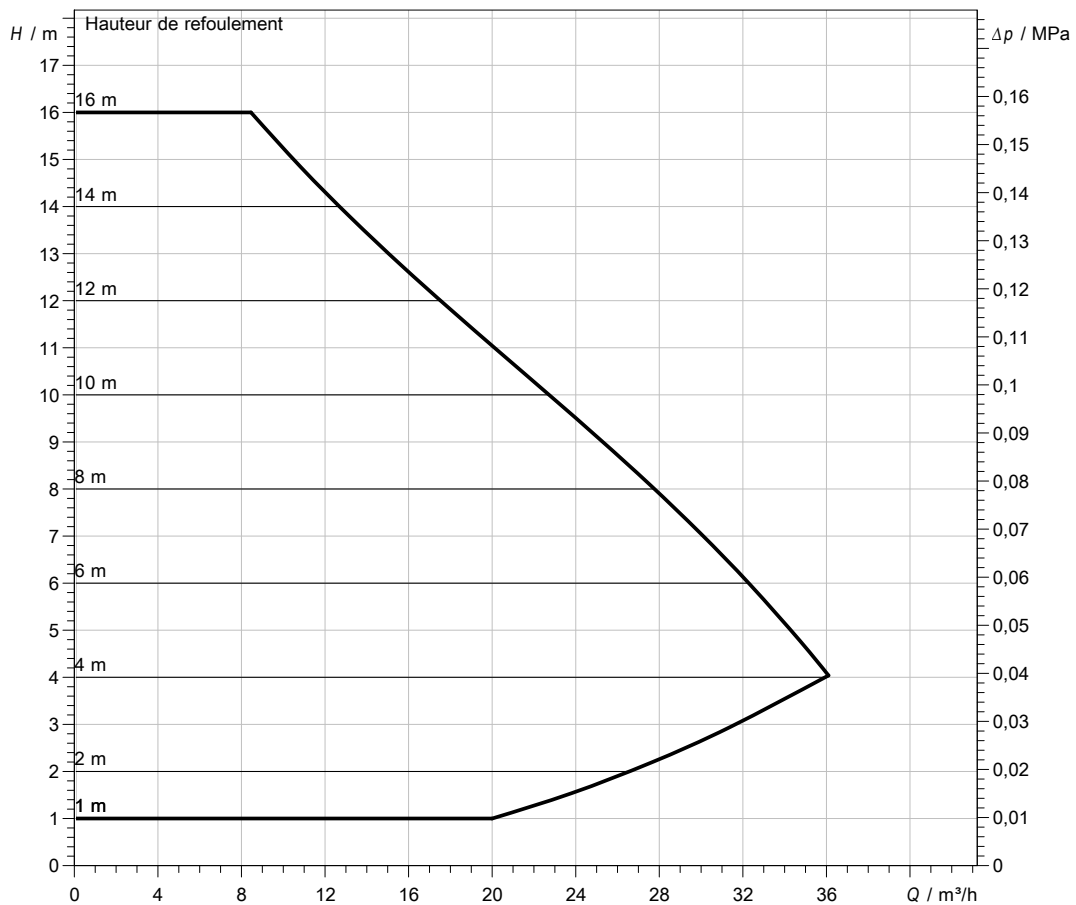
**Client**
**Expéditeur**

Cyrille Vergnole  
WILO SE  
53, Boulevard de la République  
78403 Chatou


**NOM DU PRODUIT**

**PRÉSENTATION DE LA GAMME**

Le Priux master répond aux applications de chauffage, de ventilation et de climatisation dans les bâtiments d'habitations collectives, tertiaires ou industriels. Il véhicule des fluides dont la température peut osciller entre  $-20^{\circ}\text{C}$  et  $+110^{\circ}\text{C}$ . Lorsque l'installation ne nécessite pas de communication, le Priux master, standard du haut rendement, convient parfaitement aux installations neuves, mais aussi dans les cas de rénovation ou de remplacement.

**COURBE**


**Description de l'offre**

Glanded standard high-efficiency pump  
Priux master-D 50-110 PN 6/10

V/Ref TOULOUSE - PISCINE LEO  
LAGRANGE  
Repère, N° 2120705  
N/Ref STE-FR-071864  
Téléphone  
Date 13/06/2016

**Client**
**Expéditeur**

Cyrille Vergnole  
WILO SE  
53, Boulevard de la République  
78403 Chatou


**PLAGE D'UTILISATION**

Débits max jusqu'à	
Hauteur mano. jusqu'à	
Fluide	
Température du liquide	20,00 °C
Densité	998,30 kg/m <sup>3</sup>
Viscosité cinématique	1,00 mm <sup>2</sup> /s
DN aspiration de .... Å	DN 50
DN refoulement de .... Å	PN 6/10
Débit	
Hauteur de refoulement	
Pression de service jusqu'à	1 MPa
Plage de température du fluide	
Maxi. température ambiante	60 °C

**CARACTÉRISTIQUE ÉLECTRIQUE**

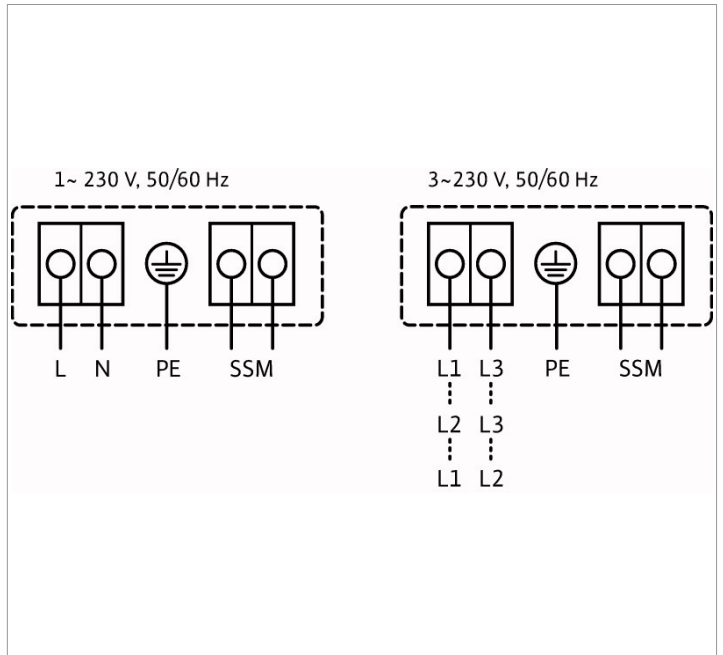
Puissance absorbée	
Alimentation réseau	1~ 230 V / 50 Hz
Vitesse maximale	3300 1/min
Puissance nominale moteur (P2)	1,05 kW
Puissance nominale moteur (P1)	
Intensité absorbée	5,5 A

**CONCEPTION**
**Hydraulique**

Mode de fonctionnement	dp-c
Hauteur d'aspiration minimale	50 / 95 / 110°C
Raccord de tube côté aspiration	DN 50, PN 6/10
Raccord de tube côté refoulement	DN 50, PN 6/10
Longueur hors tout	340 mm

**Moteur**

Type de moteur	EC motor
Label énergétique	≤ 0.23
Tolérance de tension admissible	
Indice de protection	IP X4D
Classe d'isolation	F
Protection moteur	integrated
Compatibilité électromagnétique	
Interférence émise	EN 61000-6-3
Résistance aux parasites	EN 61000-6-2
Passes-câbles à vis	


**MATÉRIAUX**

Corps de pompe	Grey cast iron (EN-GJL-250)
Roue	Plastic (PPE - 30% GF)
Arbre de la pompe	Stainless steel (X30Cr13/X46Cr)
Palier	Carbon, metal impregnated

**Description de l'offre**

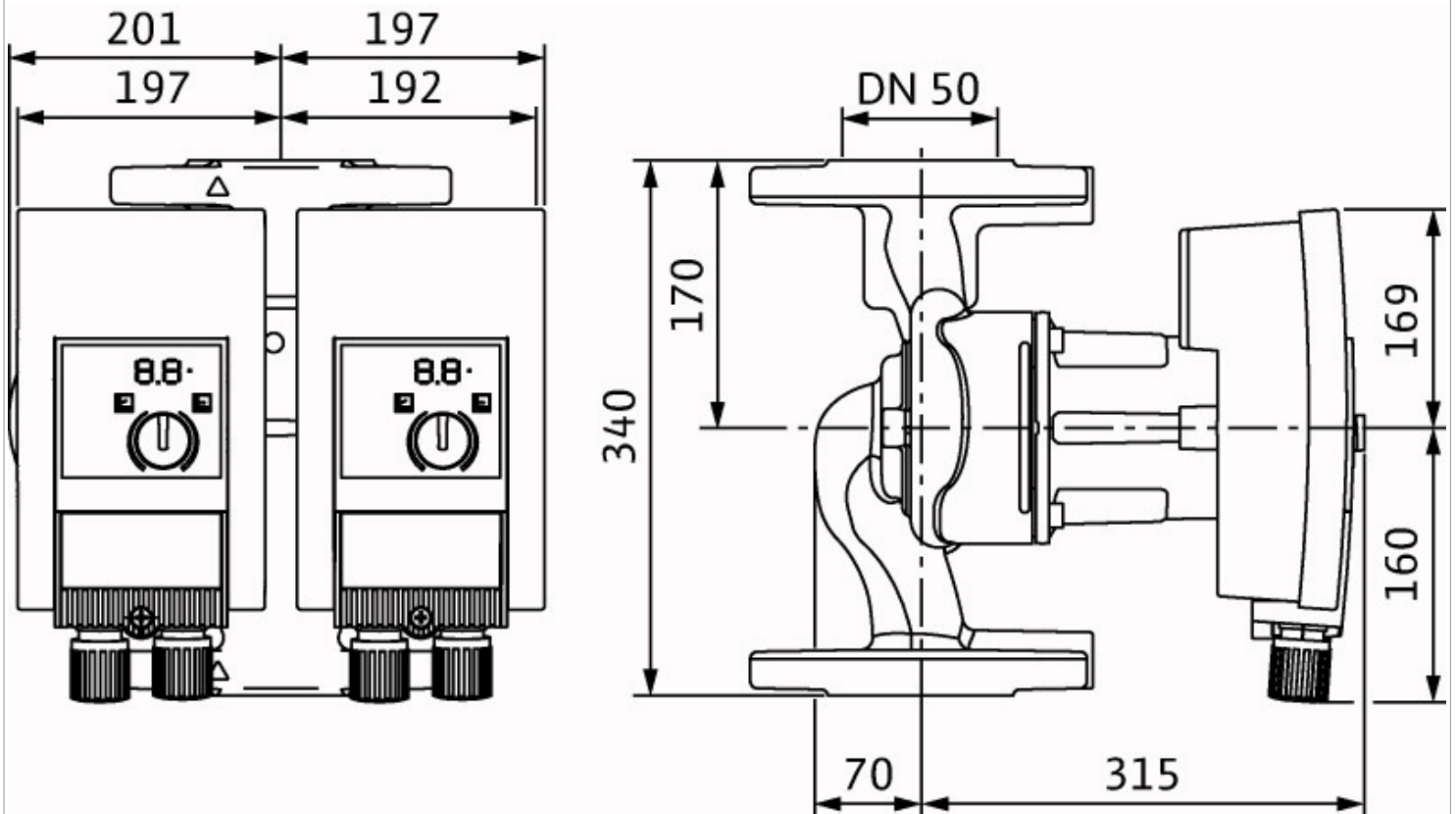
Glanded standard high-efficiency pump  
Priux master-D 50-110 PN 6/10

V/Ref TOULOUSE - PISCINE LEO  
LAGRANGE  
Repère, N° 2120705  
N/Ref STE-FR-071864  
Téléphone  
Date 13/06/2016

**Client**

**Expéditeur**

Cyrille Vergnole  
WILO SE  
53, Boulevard de la République  
78403 Chatou



**Description de l'offre**

Glanded standard high-efficiency pump  
Priux master-D 50-70 PN 6/10

V/Ref TOULOUSE - PISCINE LEO  
LAGRANGE  
Repère, N° 2120703  
N/Ref STE-FR-071864  
Téléphone  
Date 13/06/2016

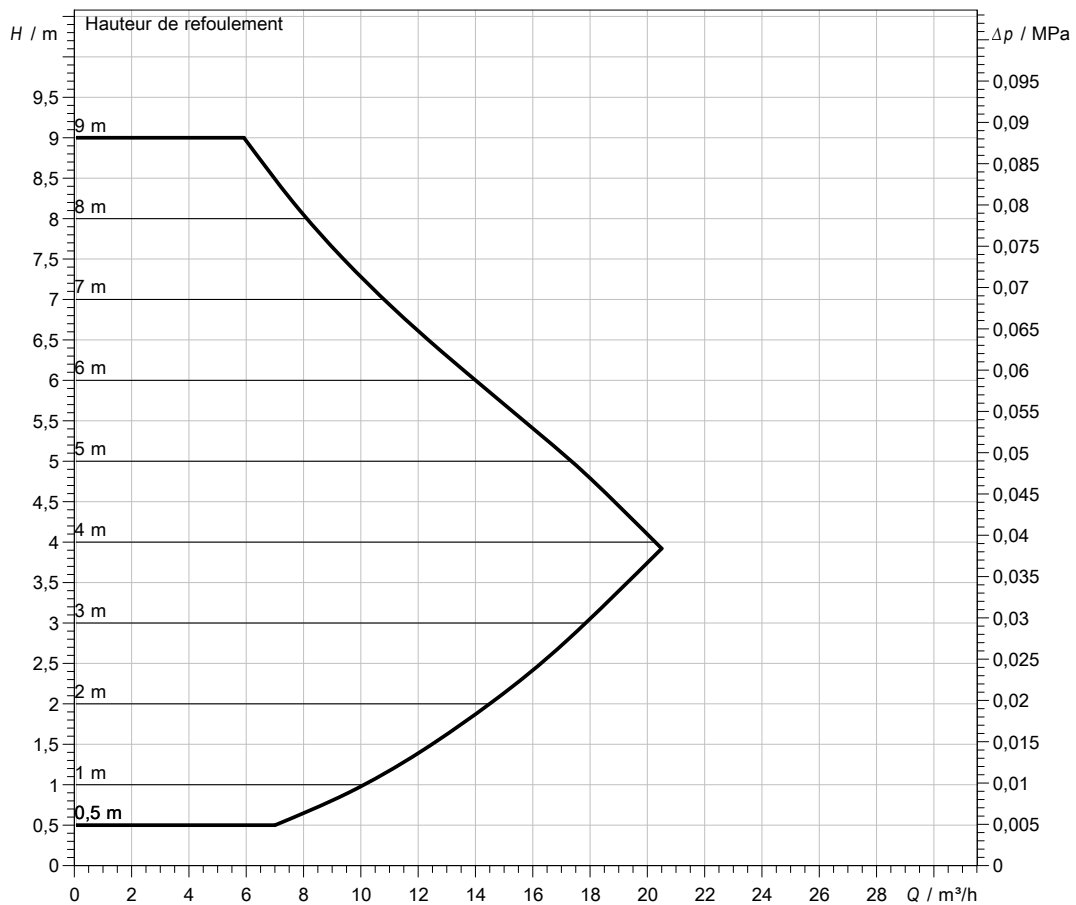
**Client**
**Expéditeur**

Cyrille Vergnole  
WILO SE  
53, Boulevard de la République  
78403 Chatou


**NOM DU PRODUIT**

**PRÉSENTATION DE LA GAMME**

Le Priux master répond aux applications de chauffage, de ventilation et de climatisation dans les bâtiments d'habitations collectives, tertiaires ou industriels. Il véhicule des fluides dont la température peut osciller entre -20°C et +110°C. Lorsque l'installation ne nécessite pas de communication, le Priux master, standard du haut rendement, convient parfaitement aux installations neuves, mais aussi dans les cas de rénovation ou de remplacement.

**COURBE**


**Description de l'offre**

Glanded standard high-efficiency pump  
Priux master-D 50-70 PN 6/10

V/Ref TOULOUSE - PISCINE LEO  
LAGRANGE  
Repère, N° 2120703  
N/Ref STE-FR-071864  
Téléphone  
Date 13/06/2016

**Client**
**Expéditeur**

Cyrille Vergnole  
WILO SE  
53, Boulevard de la République  
78403 Chatou


**PLAGE D'UTILISATION**

Débits max jusqu'à  
Hauteur mano. jusqu'à  
Fluide  
Température du liquide 20,00 °C  
Densité 998,30 kg/m<sup>3</sup>  
Viscosité cinématique 1,00 mm<sup>2</sup>/s  
DN aspiration de .... À DN 50  
DN refoulement de .... À PN 6/10  
Débit  
Hauteur de refoulement  
Pression de service jusqu'à 1 MPa  
Plage de température du fluide  
Maxi. température ambiante 60 °C

**CARACTÉRISTIQUE ÉLECTRIQUE**

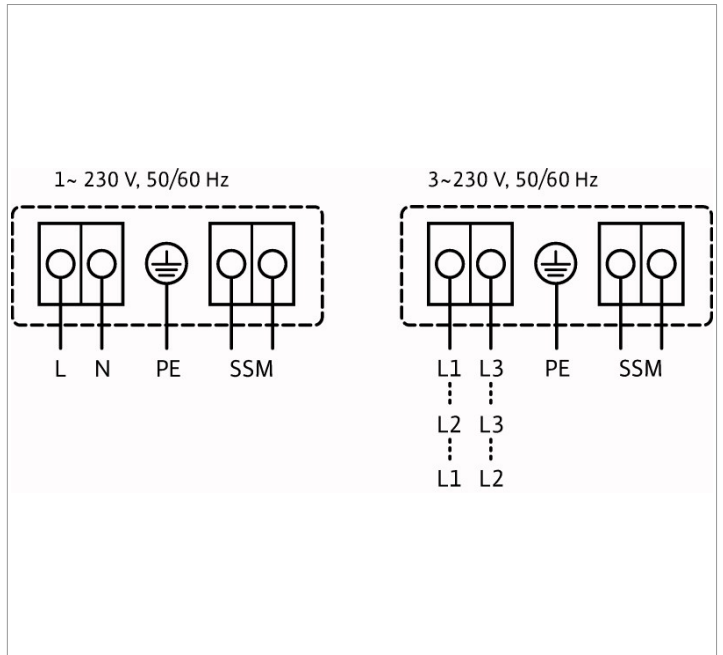
Puissance absorbée  
Alimentation réseau 1~ 230 V / 50 Hz  
Vitesse maximale 4100 1/min  
Puissance nominale moteur (P2) 0,4 kW  
Puissance nominale moteur (P1)  
Intensité absorbée 2,15 A

**CONCEPTION**
**Hydraulique**

Mode de fonctionnement dp-c  
Hauteur d'aspiration minimale 50 / 95 / 110°C  
Raccord de tube côté aspiration DN 50, PN 6/10  
Raccord de tube côté refoulement DN 50, PN 6/10  
Longueur hors tout 280 mm

**Moteur**

Type de moteur EC motor  
Label énergétique ≤ 0.23  
Tolérance de tension admissible  
Indice de protection IP X4D  
Classe d'isolation F  
Protection moteur integrated  
Compatibilité électromagnétique  
Interférence émise EN 61000-6-3  
Résistance aux parasites EN 61000-6-2  
Passe-câbles à vis


**MATÉRIAUX**

Corps de pompe Grey cast iron (EN-GJL-250)  
Roue Plastic (PPS - 40% GF)  
Arbre de la pompe Stainless steel (X30Cr13/X46Cr)  
Palier Carbon, metal impregnated

**Description de l'offre**

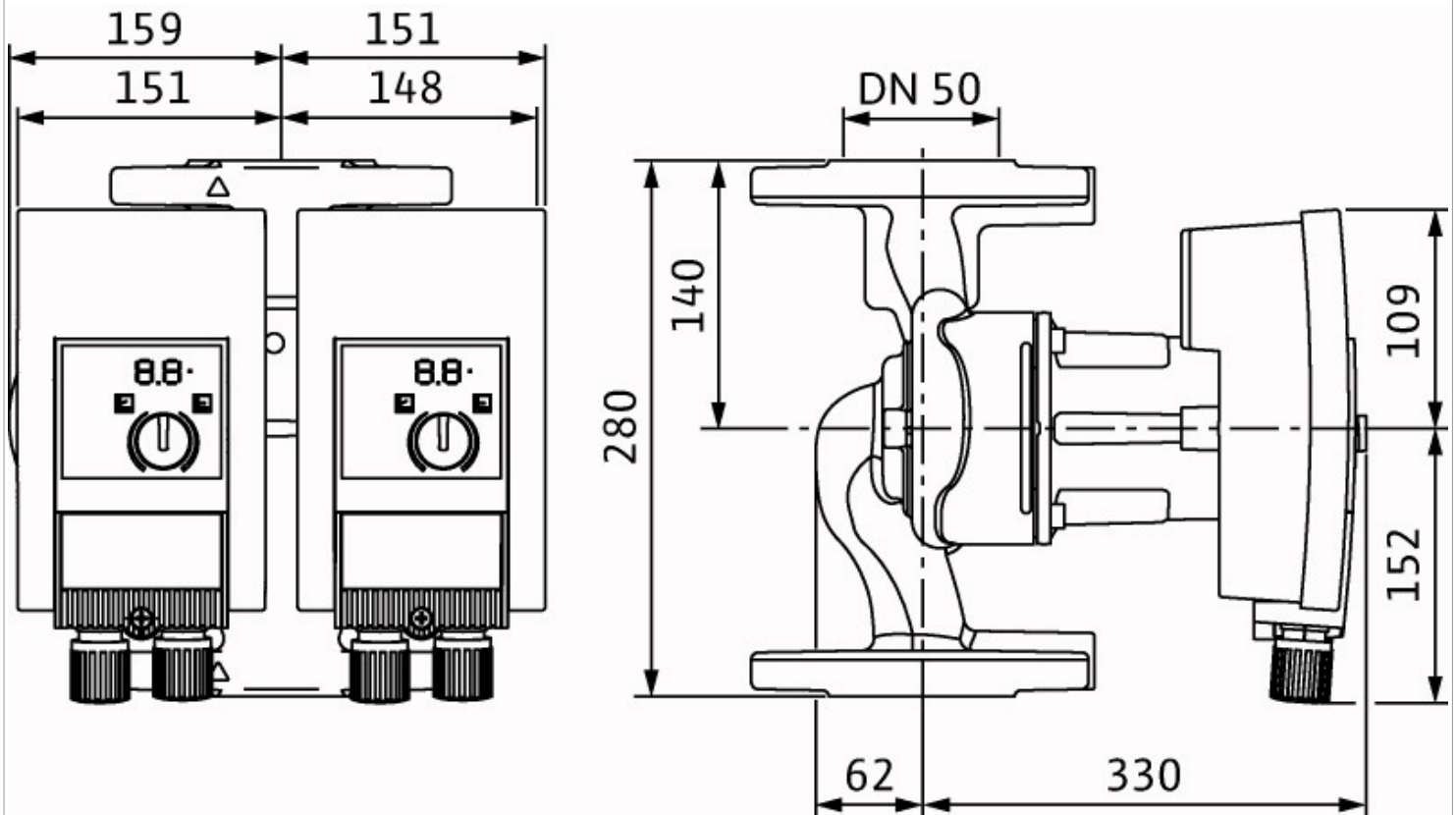
Glanded standard high-efficiency pump  
Priux master-D 50-70 PN 6/10

V/Ref TOULOUSE - PISCINE LEO  
LAGRANGE  
Repère, N° 2120703  
N/Ref STE-FR-071864  
Téléphone  
Date 13/06/2016

**Client**

**Expéditeur**

Cyrille Vergnole  
WILO SE  
53, Boulevard de la République  
78403 Chatou



**Description de l'offre**

Glanded standard high-efficiency pump  
Priux master-D 65-90 PN 6/10

V/Ref TOULOUSE - PISCINE LEO  
LAGRANGE  
Repère, N° 2120706  
N/Ref STE-FR-071864  
Téléphone  
Date 13/06/2016

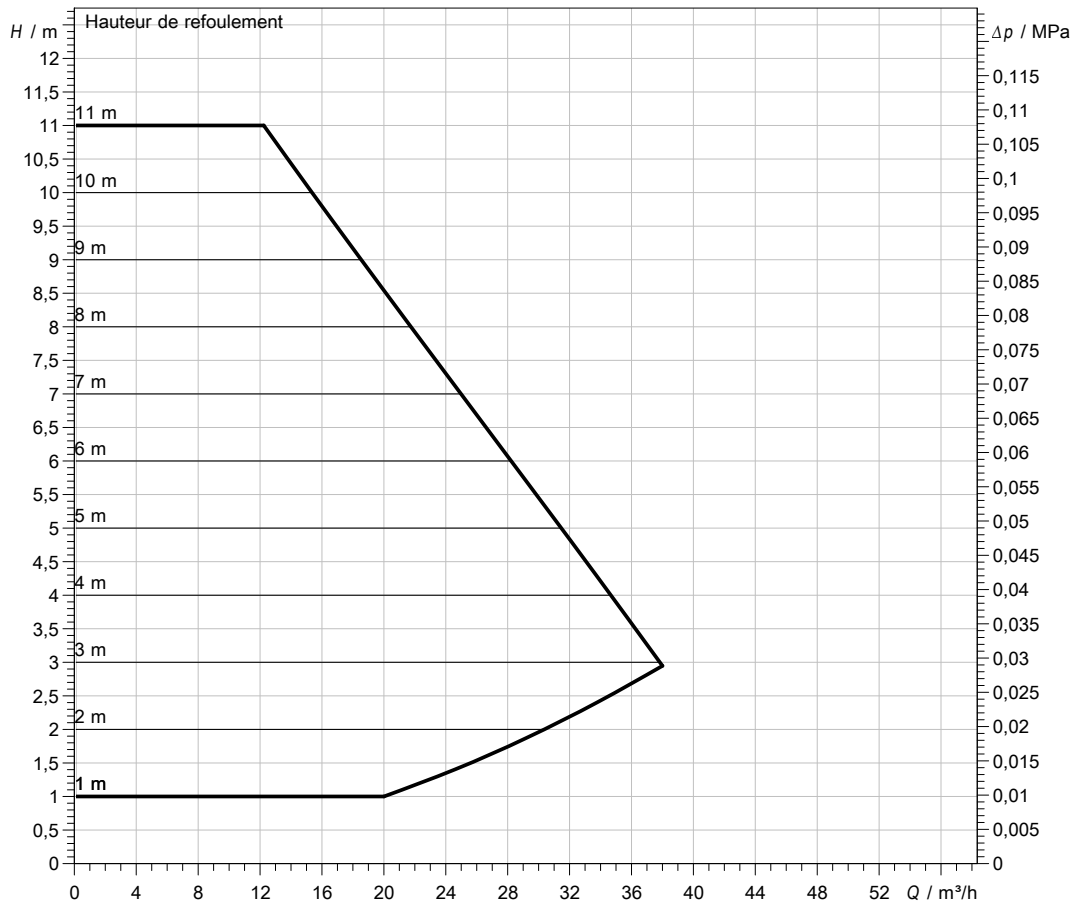
**Client**
**Expéditeur**

Cyrille Vergnole  
WILO SE  
53, Boulevard de la République  
78403 Chatou


**NOM DU PRODUIT**

**PRÉSENTATION DE LA GAMME**

Le Priux master répond aux applications de chauffage, de ventilation et de climatisation dans les bâtiments d'habitations collectives, tertiaires ou industriels. Il véhicule des fluides dont la température peut osciller entre -20°C et +110°C. Lorsque l'installation ne nécessite pas de communication, le Priux master, standard du haut rendement, convient parfaitement aux installations neuves, mais aussi dans les cas de rénovation ou de remplacement.

**COURBE**


**Description de l'offre**

Glanded standard high-efficiency pump  
Priux master-D 65-90 PN 6/10

V/Ref TOULOUSE - PISCINE LEO  
LAGRANGE  
Repère, N° 2120706  
N/Ref STE-FR-071864  
Téléphone  
Date 13/06/2016

**Client**
**Expéditeur**

Cyrille Vergnole  
WILO SE  
53, Boulevard de la République  
78403 Chatou


**PLAGE D'UTILISATION**

Débits max jusqu'à	
Hauteur mano. jusqu'à	
Fluide	
Température du liquide	20,00 °C
Densité	998,30 kg/m³
Viscosité cinématique	1,00 mm²/s
DN aspiration de .... À	DN 65
DN refoulement de .... À	PN 6/10
Débit	
Hauteur de refoulement	
Pression de service jusqu'à	1 MPa
Plage de température du fluide	
Maxi. température ambiante	60 °C

**CARACTÉRISTIQUE ÉLECTRIQUE**

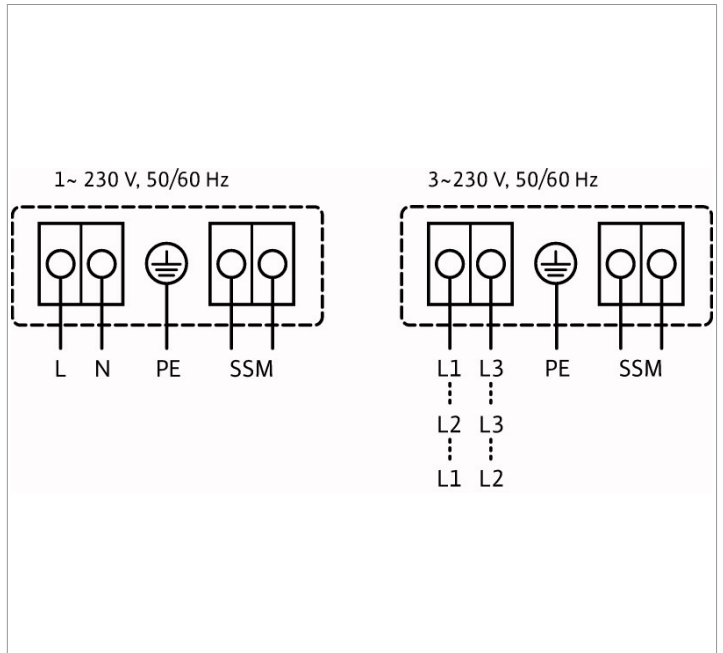
Puissance absorbée	
Alimentation réseau	1~ 230 V / 50 Hz
Vitesse maximale	2800 1/min
Puissance nominale moteur (P2)	0,65 kW
Puissance nominale moteur (P1)	
Intensité absorbée	3,5 A

**CONCEPTION**
**Hydraulique**

Mode de fonctionnement	dp-c
Hauteur d'aspiration minimale	50 / 95 / 110°C
Raccord de tube côté aspiration	DN 65, PN 6/10
Raccord de tube côté refoulement	DN 65, PN 6/10
Longueur hors tout	340 mm

**Moteur**

Type de moteur	EC motor
Label énergétique	≤ 0.23
Tolérance de tension admissible	
Indice de protection	IP X4D
Classe d'isolation	F
Protection moteur	integrated
Compatibilité électromagnétique	
Interférence émise	EN 61000-6-3
Résistance aux parasites	EN 61000-6-2
Passer-câbles à vis	


**MATÉRIAUX**

Corps de pompe	Grey cast iron (EN-GJL-250)
Roue	Plastic (PP - 50% GF)
Arbre de la pompe	Stainless steel (X30Cr13/X46Cr)
Palier	Carbon, metal impregnated

**Description de l'offre**

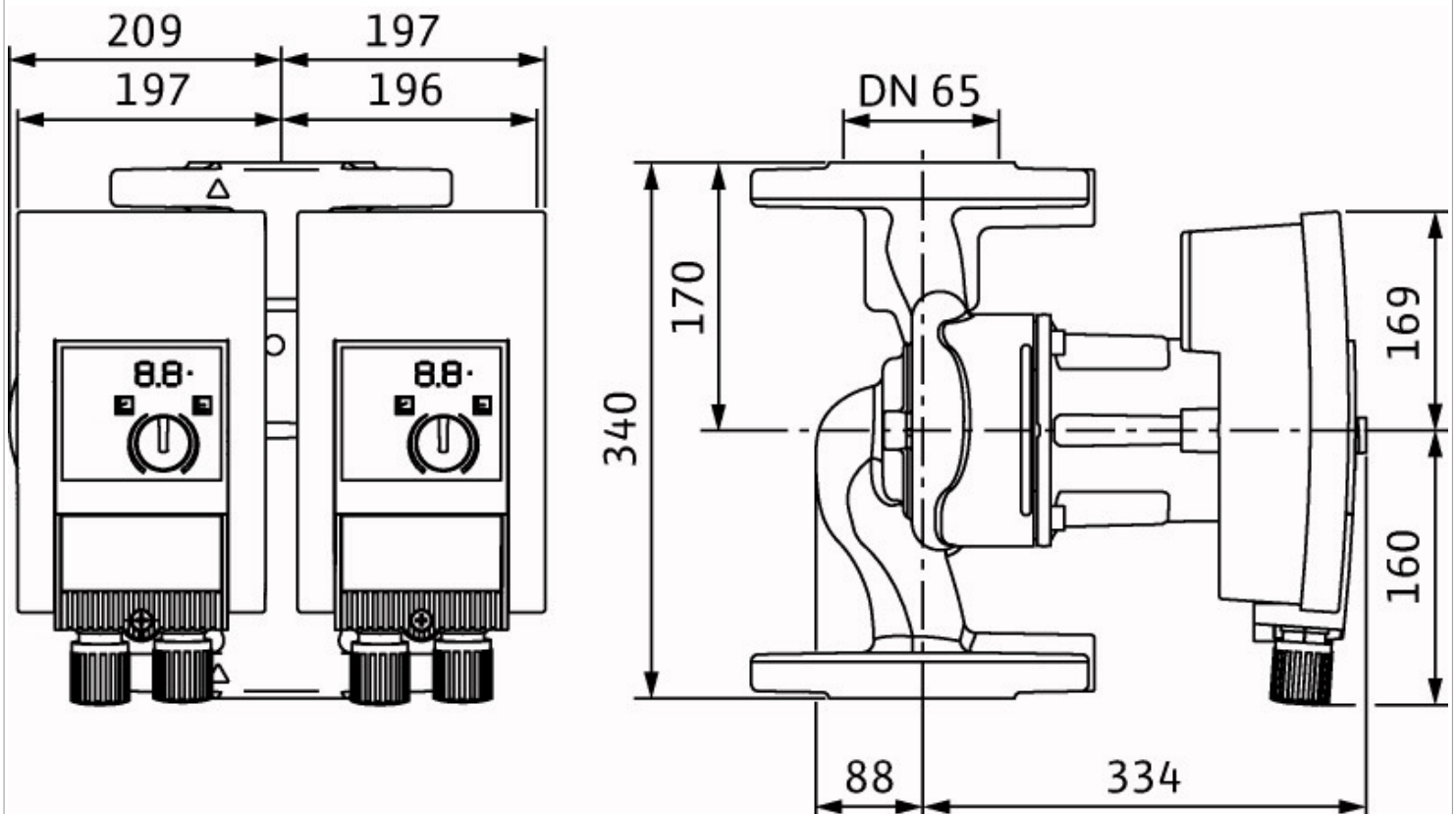
Glanded standard high-efficiency pump  
Priux master-D 65-90 PN 6/10

V/Ref TOULOUSE - PISCINE LEO  
LAGRANGE  
Repère, N° 2120706  
N/Ref STE-FR-071864  
Téléphone  
Date 13/06/2016

**Client**

**Expéditeur**

Cyrille Vergnole  
WILO SE  
53, Boulevard de la République  
78403 Chatou



**Description de l'offre**

Glanded standard high-efficiency pump  
Priux master-D 40-60 PN 6/10

V/Ref TOULOUSE - PISCINE LEO  
LAGRANGE  
Repère, N° 2120700  
N/Ref STE-FR-071864  
Téléphone  
Date 13/06/2016

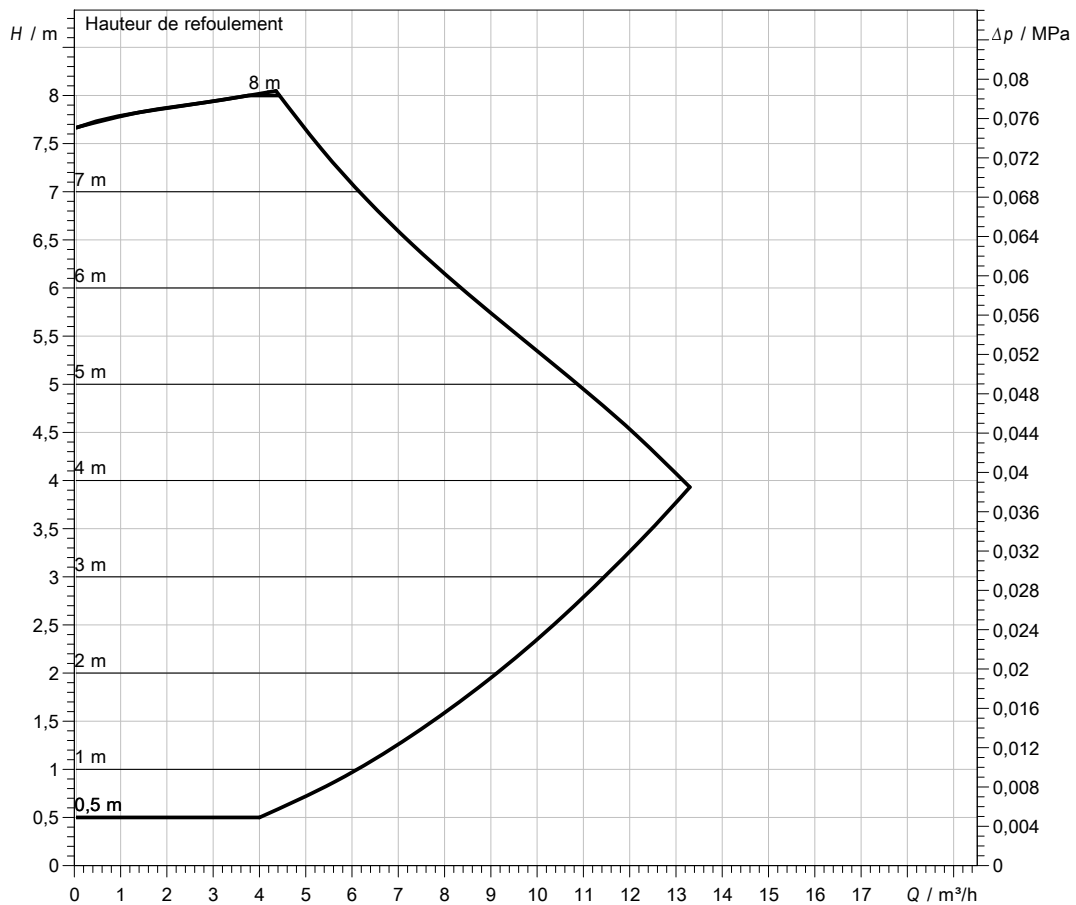
**Client**
**Expéditeur**

Cyrille Vergnole  
WILO SE  
53, Boulevard de la République  
78403 Chatou


**NOM DU PRODUIT**

**PRÉSENTATION DE LA GAMME**

Le Priux master répond aux applications de chauffage, de ventilation et de climatisation dans les bâtiments d'habitations collectives, tertiaires ou industriels. Il véhicule des fluides dont la température peut osciller entre -20°C et +110°C. Lorsque l'installation ne nécessite pas de communication, le Priux master, standard du haut rendement, convient parfaitement aux installations neuves, mais aussi dans les cas de rénovation ou de remplacement.

**COURBE**


**Description de l'offre**

Glanded standard high-efficiency pump  
Priux master-D 40-60 PN 6/10

V/Ref TOULOUSE - PISCINE LEO  
LAGRANGE  
Repère, N° 2120700  
N/Ref STE-FR-071864  
Téléphone  
Date 13/06/2016

**Client**
**Expéditeur**

Cyrille Vergnole  
WILO SE  
53, Boulevard de la République  
78403 Chatou


**PLAGE D'UTILISATION**

Débits max jusqu'à	
Hauteur mano. jusqu'à	
Fluide	
Température du liquide	20,00 °C
Densité	998,30 kg/m³
Viscosité cinématique	1,00 mm²/s
DN aspiration de .... À	DN 40
DN refoulement de .... À	PN 6/10
Débit	
Hauteur de refoulement	
Pression de service jusqu'à	1 MPa
Plage de température du fluide	
Maxi. température ambiante	60 °C

**CARACTÉRISTIQUE ÉLECTRIQUE**

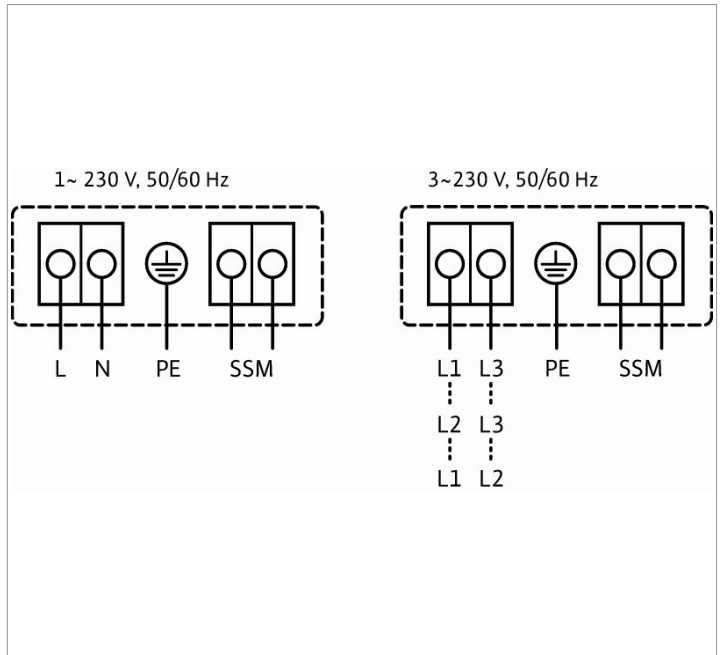
Puissance absorbée	
Alimentation réseau	1~ 230 V / 50 Hz
Vitesse maximale	4800 1/min
Puissance nominale moteur (P2)	0,2 kW
Puissance nominale moteur (P1)	
Intensité absorbée	1,33 A

**CONCEPTION**
**Hydraulique**

Mode de fonctionnement	dp-c
Hauteur d'aspiration minimale	50 / 95 / 110°C
Raccord de tube côté aspiration	DN 40, PN 6/10
Raccord de tube côté refoulement	DN 40, PN 6/10
Longueur hors tout	220 mm

**Moteur**

Type de moteur	EC motor
Label énergétique	≤ 0,23
Tolérance de tension admissible	
Indice de protection	IP X4D
Classe d'isolation	F
Protection moteur	integrated
Compatibilité électromagnétique	
Interférence émise	EN 61000-6-3
Résistance aux parasites	EN 61000-6-2
Passer-câbles à vis	


**MATÉRIAUX**

Corps de pompe	Grey cast iron (EN-GJL-250)
Roue	Plastic (PPS - 40% GF)
Arbre de la pompe	Stainless steel (X30CR13)
Palier	Carbon, metal impregnated

**Description de l'offre**

Glanded standard high-efficiency pump  
Priux master-D 40-60 PN 6/10

V/Ref TOULOUSE - PISCINE LEO  
LAGRANGE

Repère, N° 2120700

N/Ref STE-FR-071864

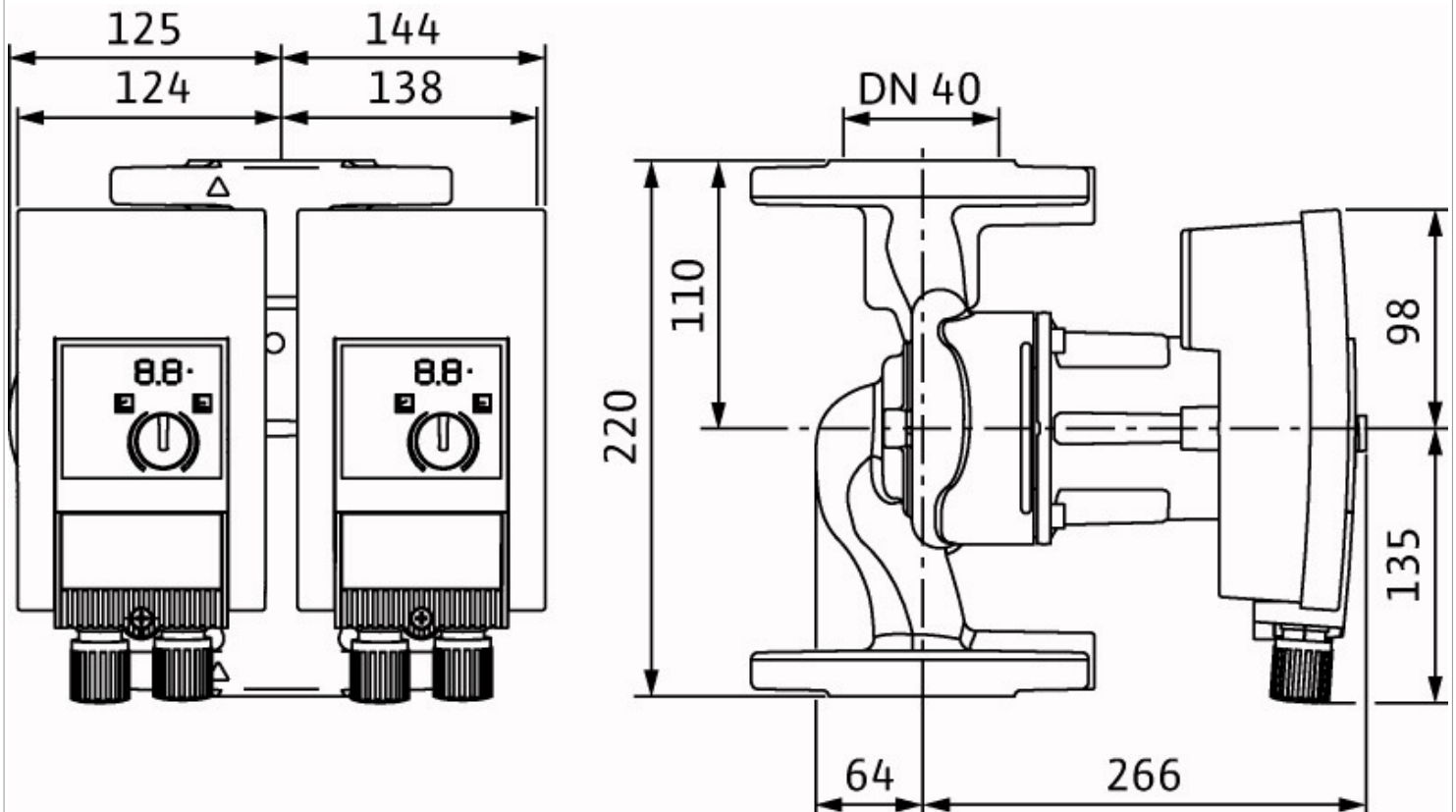
Téléphone

Date 13/06/2016

**Client**

**Expéditeur**

Cyrille Vergnole  
WILO SE  
53, Boulevard de la République  
78403 Chatou



**Description de l'offre**

Glanded standard high-efficiency pump  
Priux master-D 50-70 PN 6/10

V/Ref TOULOUSE - PISCINE LEO  
LAGRANGE  
Repère, N° 2120703  
N/Ref STE-FR-071864  
Téléphone  
Date 13/06/2016

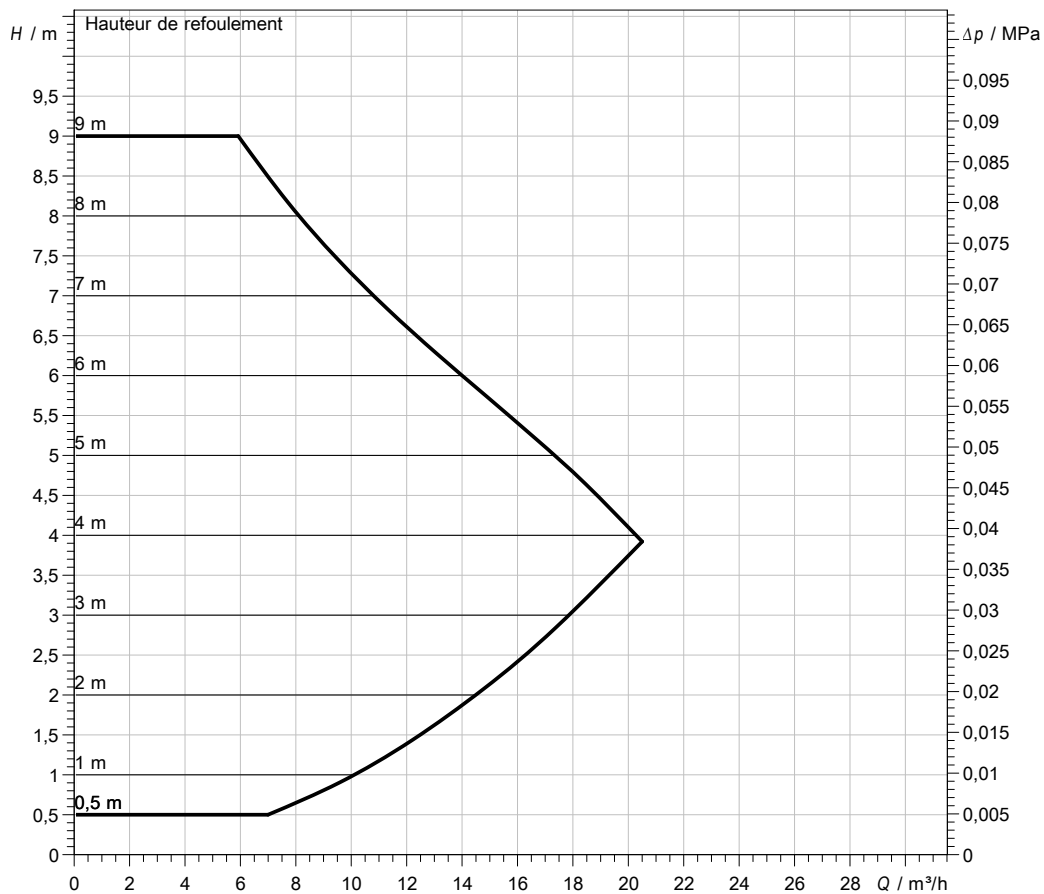
**Client**
**Expéditeur**

Cyrille Vergnole  
WILO SE  
53, Boulevard de la République  
78403 Chatou


**NOM DU PRODUIT**

**PRÉSENTATION DE LA GAMME**

Le Priux master répond aux applications de chauffage, de ventilation et de climatisation dans les bâtiments d'habitations collectives, tertiaires ou industriels. Il véhicule des fluides dont la température peut osciller entre -20°C et +110°C. Lorsque l'installation ne nécessite pas de communication, le Priux master, standard du haut rendement, convient parfaitement aux installations neuves, mais aussi dans les cas de rénovation ou de remplacement.

**COURBE**


**Description de l'offre**

Glanded standard high-efficiency pump  
Priux master-D 50-70 PN 6/10

V/Ref TOULOUSE - PISCINE LEO  
LAGRANGE  
Repère, N° 2120703  
N/Ref STE-FR-071864  
Téléphone  
Date 13/06/2016

**Client**
**Expéditeur**

Cyrille Vergnole  
WILO SE  
53, Boulevard de la République  
78403 Chatou


**PLAGE D'UTILISATION**

Débits max jusqu'à	
Hauteur mano. jusqu'à	
Fluide	
Température du liquide	20,00 °C
Densité	998,30 kg/m <sup>3</sup>
Viscosité cinématique	1,00 mm <sup>2</sup> /s
DN aspiration de .... À	DN 50
DN refoulement de .... À	PN 6/10
Débit	
Hauteur de refoulement	
Pression de service jusqu'à	1 MPa
Plage de température du fluide	
Maxi. température ambiante	60 °C

**CARACTÉRISTIQUE ÉLECTRIQUE**

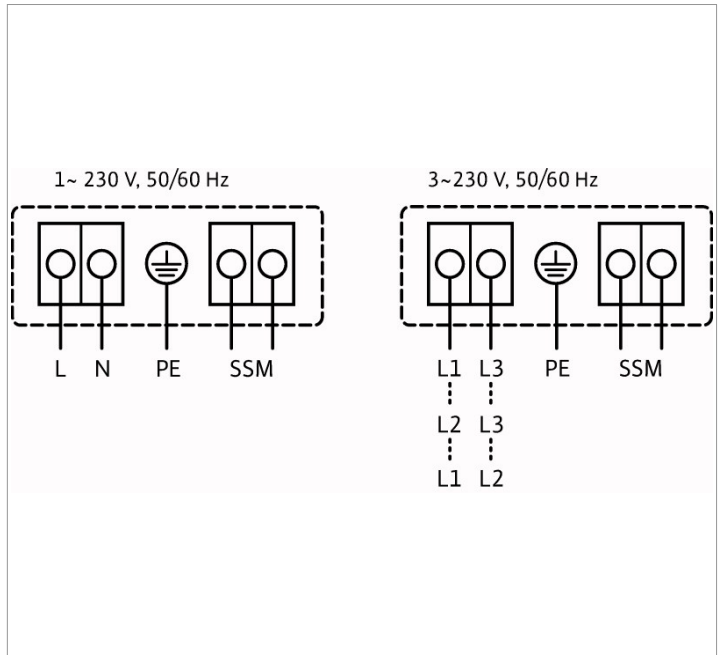
Puissance absorbée	
Alimentation réseau	1~ 230 V / 50 Hz
Vitesse maximale	4100 1/min
Puissance nominale moteur (P2)	0,4 kW
Puissance nominale moteur (P1)	
Intensité absorbée	2,15 A

**CONCEPTION**
**Hydraulique**

Mode de fonctionnement	dp-c
Hauteur d'aspiration minimale	50 / 95 / 110°C
Raccord de tube côté aspiration	DN 50, PN 6/10
Raccord de tube côté refoulement	DN 50, PN 6/10
Longueur hors tout	280 mm

**Moteur**

Type de moteur	EC motor
Label énergétique	≤ 0.23
Tolérance de tension admissible	
Indice de protection	IP X4D
Classe d'isolation	F
Protection moteur	integrated
Compatibilité électromagnétique	
Interférence émise	EN 61000-6-3
Résistance aux parasites	EN 61000-6-2
Passer-câbles à vis	


**MATÉRIAUX**

Corps de pompe	Grey cast iron (EN-GJL-250)
Roue	Plastic (PPS - 40% GF)
Arbre de la pompe	Stainless steel (X30Cr13/X46Cr)
Palier	Carbon, metal impregnated

**Description de l'offre**

Glanded standard high-efficiency pump  
Priux master-D 50-70 PN 6/10

V/Ref TOULOUSE - PISCINE LEO  
LAGRANGE

Repère, N° 2120703

N/Ref STE-FR-071864

Téléphone

Date 13/06/2016

**Client**

**Expéditeur**

Cyrille Vergnole  
WILO SE  
53, Boulevard de la République  
78403 Chatou

