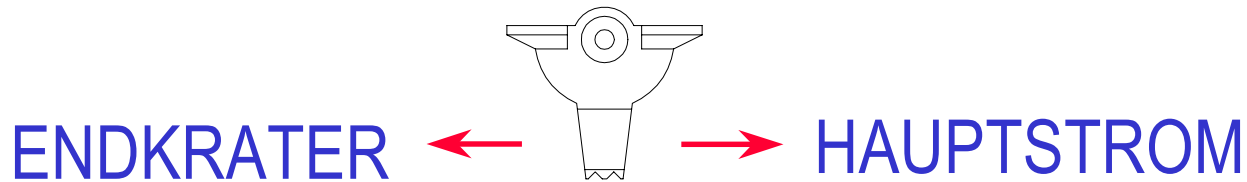
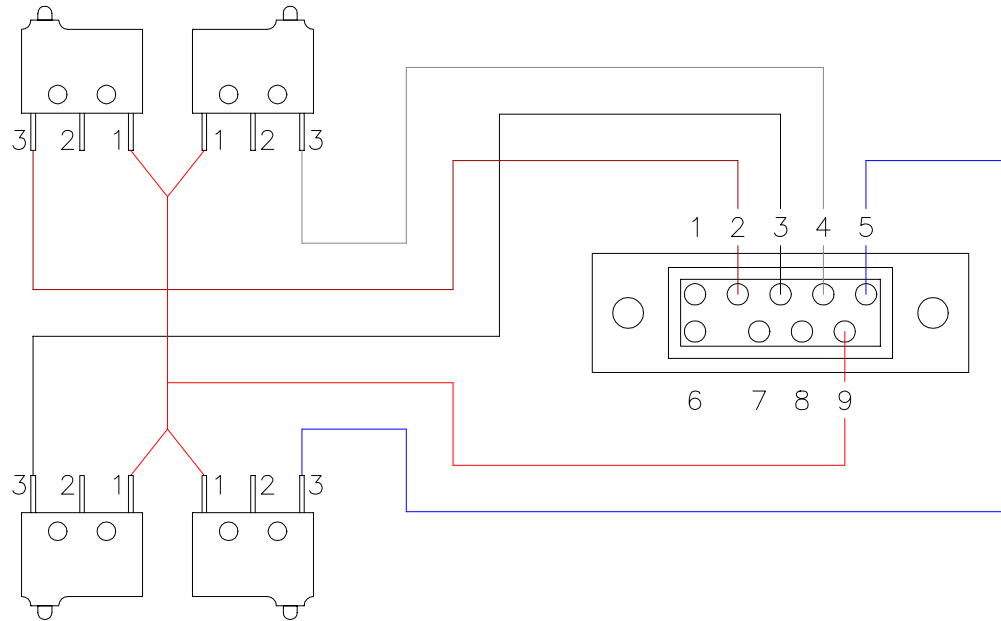
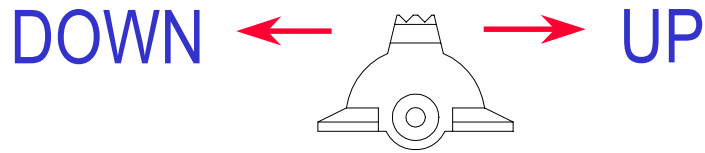


# ANSCHLUSSBELEGUNG WIG UP/DOWN



**BRENNER ANSCHLUSSPLÄNE**