

Câble de liaison Alim /Préamp :

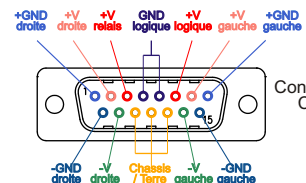
Pluger les deux connecteurs ensemble, et relier une à une les broches en vis-à-vis. (Ne pas oublier tout ce qu'on ne pourra pas mettre sur le fil après les soudures :o)

Exceptions: Les deux broches centrales de la rangée du haut partagent le même fil,

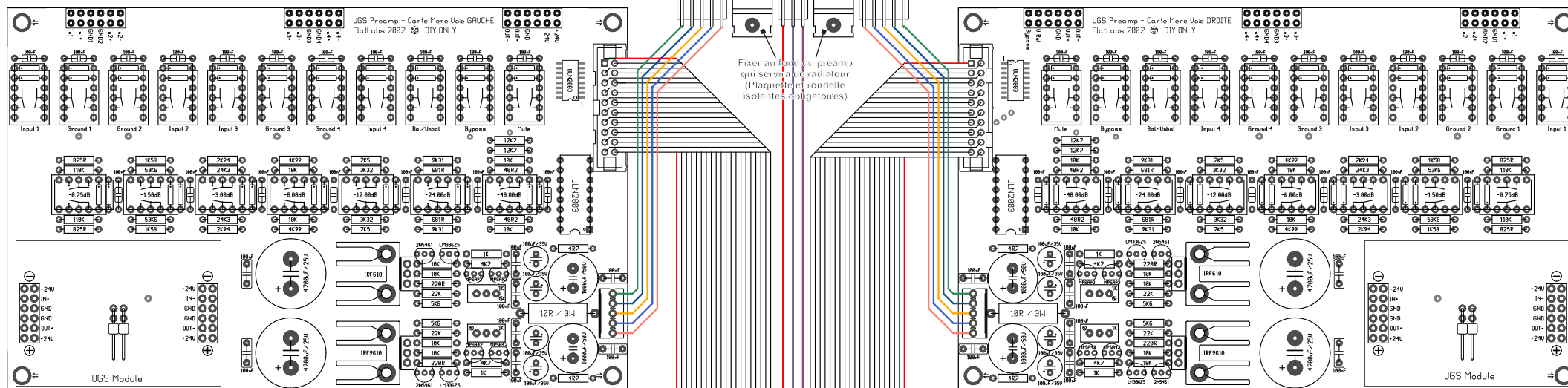
Les trois broches centrales de la rangée du bas qui se partagent un autre fil unique (Si on utilise un câble blindé, utiliser le blindage pour cette liaison)

Utiliser une entretoise métallique

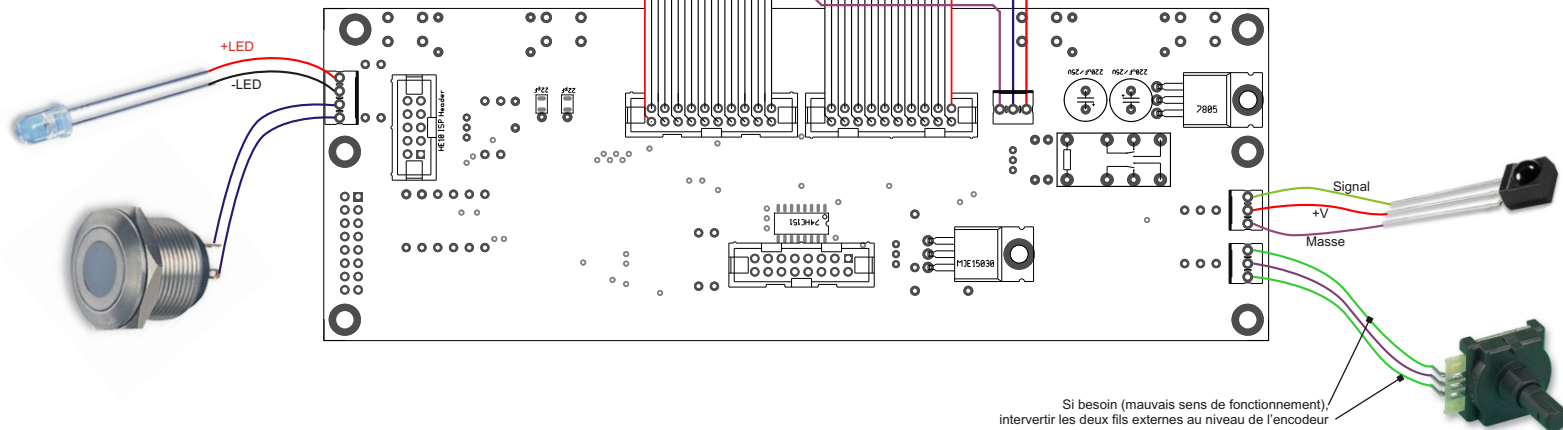
S'assurer de la continuité électrique entre ce point de fixation et les deux pastilles rouges, ainsi qu'entre la vis et le chassis



Connecteur du cordon d'alimentation Côté Préampli (SubD25 Mâle) Vue de face



Fixer au fond du preamp qui servira de radiateur (Plaquette et rondelle isolantes obligatoires)



Si besoin (mauvais sens de fonctionnement), intervenir les deux fils externes au niveau de l'encodeur