

# TRF200

TAMIYA RACING FACTORY

## SETTING SHEET

セッティングシート  
Ver 1.00

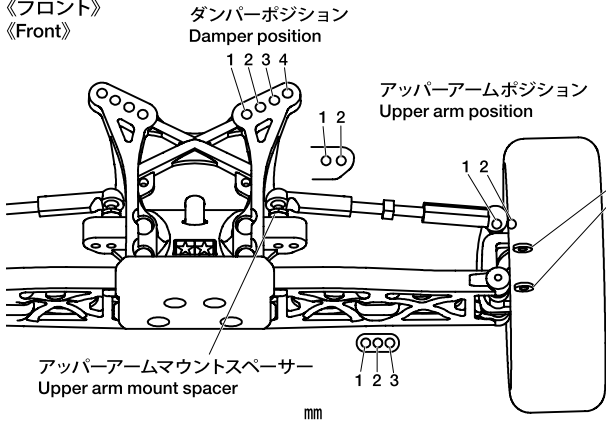
日付  
Date

ドライバー  
Driver

コース  
Track

コースコンディション  
Track condition

《フロント》  
《Front》



トレーリングアクスル  
Trailing axle +1.0

F R 0

アップライトスペーサー  
Upright spacer

Hi Middle Low

キャンバー角  
Camber angle °

トー角  
Toe angle °

カスターブロック  
Caster block 25° 30°

車高  
Ground clearance mm



ダンパー長  
Damper length a mm  
b mm

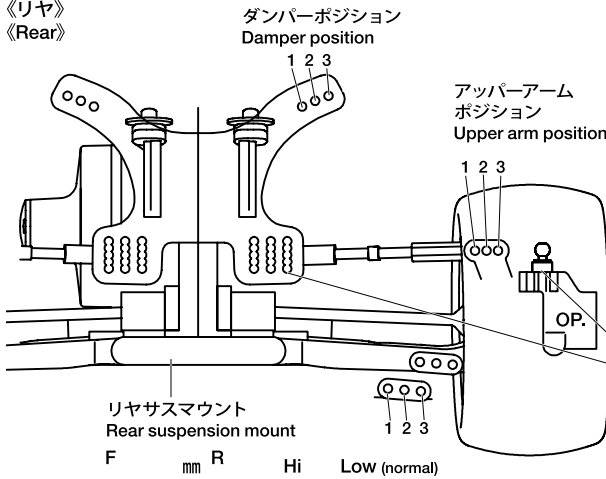
ピストン  
Piston 穴径 hole(s)

インナースペーサー  
Inner spacer mm

オイル  
Oil 番 #

スプリング  
Spring

《リヤ》  
《Rear》



リヤアップライト  
Rear upright °

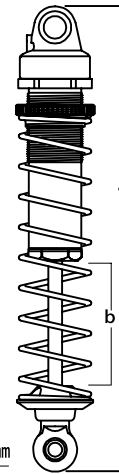
キャンバー角  
Camber angle °

リヤトレッドサイズ  
Rear tread mm

車高  
Ground clearance mm

アップパーアームマウントスペーサー  
Upper arm mount spacer

内側 外側  
Inside mm Outside mm



ダンパー長  
Damper length a mm  
b mm

ピストン  
Piston 穴径 hole(s)

インナースペーサー  
Inner spacer mm

オイル  
Oil 番 #

スプリング  
Spring

《フロントタイヤ》  
《Front Tire》

タイプ  
Type

コンパウンド  
Compound

インナー  
Tire insert

ホイール  
Wheel

エアホール  
Air holes

《リヤタイヤ》  
《Rear Tire》

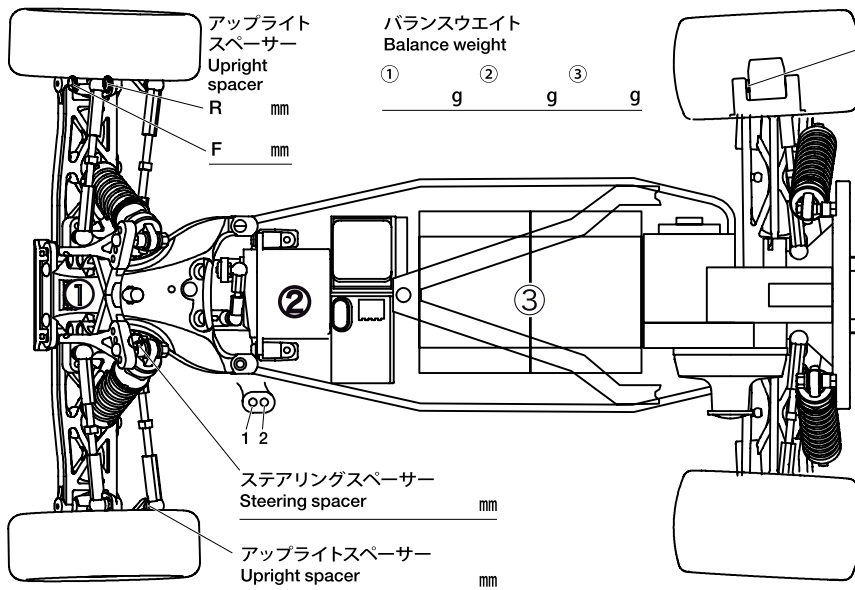
タイプ  
Type

コンパウンド  
Compound

インナー  
Tire insert

ホイール  
Wheel

エアホール  
Air holes



ESC set / / /

モーター  
Motor 進角 Timing

スパーギヤ  
Spur gear ピニオンギヤ Pinion gear T T

バッテリー  
Battery

ボディ  
Body

ウイング  
Wing 4° 6° 8°

全備重量  
Weight

コメント  
Comments